

Учредитель: Российская Федерация.
Полномочия учредителя от имени
Российской Федерации осуществляет
Федеральная служба
войск национальной гвардии
Российской Федерации

Издатель: Федеральная служба
войск национальной гвардии
Российской Федерации

Журнал зарегистрирован в Федеральной
службе по надзору в сфере связи,
информационных технологий
и массовых коммуникаций

Свидетельство о регистрации:
ПИ №ФС77-73490 от 17 августа 2018 года

**Главный редактор журнала
"На боевом посту"**
Колесников С.С.

**Редактор журнала
"Академический вестник
войск национальной гвардии
Российской Федерации"**
Воробьев А.Н.

Заместитель редактора
Алистратов Д.В.

Художественное оформление
Мухин Ю.В.

Корректор
Лайпанова Е.П.

При перепечатке материалов ссылка на
«Академический вестник войск национальной
гвардии Российской Федерации» обязательна.

Адрес учредителя, издателя и редакции:
111250, Москва, ул. Красноказарменная, 9а.

Телефоны: редакции – (495) 361-81-71,
отдела по изданию журнала – (495) 361-87-15.
E-mail: vvpototg@yandex.ru

Сдано в набор 20.06.2019.

Подписано к печати 07.08.2019.

Формат бумаги 60x90 1/8.

Тираж журнала 1000 экз.

Объем 8 усл. печ. л.

Заказ № 453

Отпечатано в типографии редакции
журнала "На боевом посту"
войск национальной гвардии
Российской Федерации
Тел.(495) 361-88-54

СТРАНИЦЫ ИСТОРИИ

С.А. Меликов

Основные направления служебно-боевой деятельности
Отдельной орденов Жукова, Ленина и Октябрьской Революции
Краснознамённой дивизии оперативного назначения
имени Ф.Э. Дзержинского войск национальной гвардии
Российской Федерации (к 95-летию со дня образования) **3**

А.А. Климов, В.П. Баранов

Белорусская стратегическая наступательная операция
«Багратион» и ее значение в ходе
Великой Отечественной войны **12**

А.С. Беркутов, В.И. Ивашкин

Система охраны тыла действующей армии
войсками НКВД СССР в период наступательных операций
Красной армии в 1944 году **16**

В.А. Зелёненко, И.А. Сандалов

132-й полк войск НКВД в освобождении Белорусской ССР **22**

Ю.А. Марценюк, Л.Д. Шидловский

Организация обобщения боевого опыта и доведение
его до войск в годы Великой Отечественной войны **24**

В.П. Бышовец

75-летие Санкт-Петербургского военного ордена Жукова
института войск национальной гвардии
Российской Федерации **31**

ПОДГОТОВКА И ПРИМЕНЕНИЕ ВОЙСК

И.М. Зиннатуллин

Реализация отдельных полномочий военнослужащих войск
национальной гвардии Российской Федерации
при выполнении задач по охране ВГО и СГ **34**

ОБЕСПЕЧЕНИЕ ДЕЯТЕЛЬНОСТИ

В.В. Горошко, С.Л. Третьяков

Методика оценки эффективности инженерного обеспечения
действий воинской части оперативного назначения
войск национальной гвардии в специальной операции
по пресечению массовых беспорядков **36**

А.А. Чурсин

Критерии точности для контрольно-измерительных средств,
используемых в практике полигонных испытаний
стрелковых прицелов **40**

АНТИТЕРРОР

Д.П. Кафтанчиков, М.Ю. Ювачёв

Основные причины распространения терроризма
в современной России **43**

Р.В. Судьенков

Характеристика и особенности информационного оружия **47**

НАУЧНО-РЕДАКЦИОННЫЙ СОВЕТ

Председатель:

Ченчик Сергей Михайлович

Заместитель председателя:

Марценюк Юрий Анатольевич,
кандидат военных наук, доцент

Члены совета:

Болгов Николай Васильевич (секретарь)

Михолап Сергей Викторович

Беззубиков Алексей Степанович

Богданов Сергей Анатольевич

Веклич Александр Андреевич

Грищенко Александр Владимирович

Деркач Александр Сергеевич

Дычек Михаил Леонидович

Куцов Сергей Николаевич

Колесников Сергей Сергеевич

Нестеров Юрий Валерьевич

Оганесян Егише Павлович

РЕДАКЦИОННАЯ КОЛЛЕГИЯ:

Баранов Валерий Петрович,
доктор исторических наук, профессор

Багишаев Зайнулла Абдулгаллимович,
доктор педагогических наук, доцент

Герман Аркадий Адольфович,
доктор исторических наук, профессор

Голубятников Владимир Петрович,
доктор физико-математических наук, профессор

Дубровский Александр Владимирович,
доктор педагогических наук, профессор

Думнова Эльнара Михайловна,
доктор философских наук

Изгарская Анна Анатольевна,
доктор философских наук, доцент

Кардаш Игорь Леонидович,
доктор военных наук, профессор

Киселенко Владислав Андреевич,
доктор технических наук

Климов Андрей Алексеевич,
доктор исторических наук, доцент

Костарев Сергей Николаевич,
доктор технических наук, доцент

Лебедев Николай Юрьевич,
кандидат юридических наук, доцент

Лысенков Сергей Геннадьевич,
доктор юридических наук, профессор

Мозжилин Сергей Иванович,
доктор философских наук, доцент

Миняйленко Николай Николаевич,
кандидат юридических наук, профессор

Сидорина Татьяна Владимировна,
доктор педагогических наук, профессор

Усов Станислав Александрович,
доктор медицинских наук

Федосеева Ирина Александровна,
доктор педагогических наук, профессор

СОДЕРЖАНИЕ

ОБУЧЕНИЕ И ВОСПИТАНИЕ

В.П. Бауер, А.С. Кузин

Обучение курсантов основам
информационной безопасности

51

Д.В. Ставицкий, А.В. Фетисов

Содержание педагогических категорий
«компетенция» и «компетентность» как элементов
организации образовательной деятельности

53

ТЕХНИКА И ВООРУЖЕНИЕ

Г.М. Гончаренко

Повышение производительности универсального навесного
бульдозерного оборудования для перспективных
унифицированных платформ

57

ЗА РУБЕЖОМ

В.А. Киселенко

Квантовый компьютер как потенциальная угроза стойкости
систем криптографической защиты информации

60

ИНФОРМАЦИЯ

Наши авторы

63

С.А. МЕЛИКОВ

Основные направления служебно-боевой деятельности Отдельной орденов Жукова, Ленина и Октябрьской Революции Краснознамённой дивизии оперативного назначения имени Ф.Э. Дзержинского войск национальной гвардии Российской Федерации (к 95-летию со дня образования)

Аннотация. В статье исследуются основные направления служебно-боевой деятельности Отдельной дивизии оперативного назначения имени Ф.Э. Дзержинского войск национальной гвардии в разные периоды. Показаны особенности выполнения личным составом соединения поставленных перед дивизией задач в различных условиях оперативной обстановки.

Ключевые слова: Великая Отечественная война, служебно-боевые задачи, дивизия имени Ф.Э. Дзержинского, мужество и героизм военнослужащих, направления деятельности, обеспечение государственной и общественной безопасности, охрана общественного порядка, участие в операциях, воинские части.

Отдельная орденов Жукова, Ленина и Октябрьской Революции Краснознамённая дивизия оперативного назначения имени Ф.Э. Дзержинского войск национальной гвардии Российской Федерации¹ – старейшее соединение войск правопорядка.

Дивизия ведет свою боевую летопись от боевых отрядов Всероссийской чрезвычайной комиссии (далее – ВЧК) и Всероссийского центрального исполнительного комитета (далее – ВЦИК). 14 января 1918 года Совет народных комиссаров поручил

председателю ВЧК Ф.Э. Дзержинскому организовать вооруженные отряды из наиболее подготовленных и идейных бойцов. Первыми отрядами ВЧК стали отряд 1-го самокатного батальона² и отряд солдат свеаборжского полка³.

24 февраля 1918 года для охраны ВЦИК и выполнения специальных заданий правительства был создан автобоевой отряд⁴.

В годы Гражданской войны штатная структура боевых отрядов ВЧК была изменена. В ноябре 1918

¹ Далее – дивизия имени Ф.Э. Дзержинского, ОМСДОН, ОДОН. С 1924 г. – Дивизия особого назначения при Коллегии ОГПУ, с 1934 г. – Отдельная мотомеханизированная дивизия особого назначения Феликса Дзержинского Коллегии ОГПУ, с 1937 г. – Отдельная мотострелковая дивизия особого назначения Феликса Дзержинского, с 1939 г. – Отдельная мотострелковая ордена Ленина, имени Феликса Дзержинского дивизия особого назначения НКВД СССР, с 1943 г. – 1-я мотострелковая ордена Ленина имени Ф. Дзержинского дивизия войск НКВД СССР, с 1947 г. – 1-я мотострелковая ордена Ленина Краснознамённая дивизия МГБ имени Феликса Дзержинского, с 1955 г. – Отдельная мотострелковая ордена Ленина Краснознамённая дивизия особого назначения МВД СССР имени Феликса Дзержинского, с 1963 г. – Отдельная мотострелковая ордена Ленина Краснознамённая дивизия особого назначения МООП РСФСР имени Феликса Дзержинского, с 1968 г. – Отдельная мотострелковая ордена Ленина Краснознамённая дивизия особого назначения имени Феликса Дзержинского МВД СССР, с 1989 г. – Отдельная мотострелковая орденов Ленина и Октябрьской Революции Краснознамённая дивизия особого назначения имени Ф. Дзержинского внутренних войск МВД СССР, с 1992 г. – Отдельная мотострелковая орденов Ленина и Октябрьской Революции Краснознамённая дивизия особого назначения имени Ф. Дзержинского внутренних войск МВД России, с 1994 г. – Отдельная орденов Ленина и Октябрьской революции Краснознамённая дивизия оперативного назначения внутренних войск МВД России, с 2015 г. по 2016 г. – Отдельная орденов Жукова, Ленина и Октябрьской Революции Краснознамённая дивизия оперативного назначения имени Ф.Э. Дзержинского внутренних войск МВД России.

² 1-й самокатный батальон – разведывательное подразделение 1-го кавалерийского корпуса русской армии.

³ Свеаборжский полк – 197-й пехотный полк русской армии, сформированный преимущественно из рабочих Петрограда.

⁴ В ряде документов – автоброневой отряд, бронеполк.

года на их базе создается 1-я отдельная рота ВЧК, а в сентябре 1919 года – 2-я отдельная рота ВЧК.

23 ноября 1919 года на базе этих рот и кавалерийского эскадрона постановлением Президиума ВЧК формируется 1-й отдельный батальон ВЧК специального назначения.

В начале 1920-х годов появляются новые специальные воинские подразделения войск правопорядка. Так, 1 апреля 1921 года создается Отряд особого назначения при Президиуме ВЧК (далее – отряд ОСНАЗ).

29 октября 1921 года приказом войскам ВЧК Республики в состав отряда ОСНАЗа вливается автоброневой отряд имени Я.М. Свердлова, а 29 июня 1922 года 1-й отдельный батальон войск ГПУ реформируется в отдельный стрелковый полк войск ГПУ.

В годы Гражданской войны личный состав воинских частей ВЧК–ГПУ совместно с частями Красной армии участвовал в боевых действиях по защите Советского государства, подавлял мятежи и восстания на территории страны, охранял руководителей государства и обеспечивал общественную безопасность при проведении партийно-государственных мероприятий в Москве.

Задачи, выполняемые воинскими частями, носили особый характер и диктовались оперативной необходимостью в интересах высшего руководства государства.

В связи с расширением направлений служебно-боевой деятельности и увеличением количества задач по охране общественного порядка и обеспечению общественной безопасности, 17 июля 1924 года отряд ОСНАЗ, ряд других воинских частей и подразделений войск правопорядка реформируются в дивизию. Соединение получило наименование «Дивизия особого назначения при Коллегии ОГПУ» (далее – ДОН). В 1926 году ей было присвоено имя Ф.Э. Дзержинского.

В ДОН имени Ф.Э. Дзержинского были объединены воинские части и подразделения ОГПУ,

выполнявшие особо важные для государства задачи по обеспечению государственной и общественной безопасности, в том числе по охране центральных учреждений правительства страны, стратегически важных объектов экономики, мест судебных заседаний и заключения государственных преступников (рис. 1).

В 1920–1930-е годы 10-й кавалерийский полк войск ОГПУ, позднее вошедший в состав дивизии, участвовал в борьбе с басмачами на территории Средней Азии. В 1931 году личный состав полка был награжден орденом Трудового Красного Знамени Туркменской ССР, в 1932 году – орденом Трудового Красного Знамени Узбекской ССР.

В 1930-е годы в связи с проведением политики коллективизации начались массовые волнения в сельской местности и кулацкие восстания на территории страны. Для обеспечения общественной безопасности в различные районы Советского Союза из состава дивизии направлялись сводные отряды.

В 1932 году дивизия была реформирована по новым штатам: были приняты на вооружение новые огневые средства; обновлены и заменены средства связи (введены походные радиостанции большой мощности); приняты новые инженерно-технические средства. Это дало ей возможность значительно приблизиться по боевым возможностям к регулярным соединениям РККА с сохранением все же особенностей, присущих войскам правопорядка по их предназначению.

В этот период с дивизии снимаются задачи по охране важных государственных объектов, кроме зданий Центрального комитета партии и дома № 2 по Лубянке (НКВД СССР).

В сентябре 1937 года в дивизии создаются три мотострелковых полка. Соединение получает наименование «Отдельная мотострелковая дивизия особого назначения имени Феликса Дзержинского» (далее – ОМСДОН имени Ф. Дзержинского).

В предвоенный период одним из важных направлений деятельности дивизии была охрана общественного порядка при проведении массовых мероприятий в Москве (рис. 2).

В июне 1939 года Указом Президиума Верховного Совета СССР за особые заслуги по защите социалистического Отечества и укрепление обороноспособности Советского Союза соединение было награждено высшей наградой государства – **орденом Ленина**.

Задачи	Кто выполнял	Срок выполнения
Охрана особо важных государственных объектов	1-й полк, автоброневой отряд	С 1924 г.
Охрана особо важных объектов экономики	3-й полк	С 1924 г.
Охрана судебных процессов	2-й полк	С 1928 г. по 1934 г.
Охрана мест заключения и конвойная служба	Особый Соловешкинский полк, отдельные дивизионы	С 1924 г. по 1931 г.
Специальные оперативные командировки	Сводные отряды дивизии	С 1928 г. по 1934 г.
Борьба с бандитизмом (кулаки, басмачи)	Кавполк, мото-мехотряды	С 1929 г. по 1934 г.
Охрана общественного порядка при проведении партийно-государственных мероприятий	2-й, 3-й полки	С 1924 г.
Охрана общественного порядка при проведении массовых мероприятий	Сводные отряды, 3-й полк	С 1924 г.
Выполнение специальных заданий по борьбе с беспорядочностью, пожарами и др.	Личный состав дивизии	1927 г., 1932 г.

Рис. 1. Основные задачи дивизии в 1924–1934 годах

Задачи	Кто выполнял	Срок выполнения
Охрана особо важных государственных объектов	1-й полк	С 1934 г.
Охрана судебных процессов	2-й полк	1937 г.
Охрана Сухановской тюрьмы ГУТБ НКВД СССР		С 1.03.1940 г.
Участие в ликвидации эпидемии в районе Астрахани	Сводный отряд	28.12.1937 г. - 7.02.1938 г.
Охрана общественного порядка при проведении партийно-государственных мероприятий	1-й полк	С 1924 г.
Охрана общественного порядка при проведении массовых мероприятий	1-й полк	С 1924 г.
Охрана метро во время пуска	Сводный отряд дивизии	5.02.1935 г.
Специальные оперативные командировки в СССР	1-й полк	С 1934 г. по 1939 г.
Специальная оперативная командировка в Сынцзян	Автобронедивизион	1.08.1937 г. – 19.02.1938 г.
Участие в боевых действиях в ходе вооруженного конфликта в районе р. Халхин-Гол	В сводный отряд пограничных и внутренних войск НКВД под командованием майора А.Е. Булыги, численностью 502 человека входили танкисты и саперы ОМСДОН имени Ф.Э. Дзержинского	Май 1939 г.
Участие в боевых действиях в ходе присоединения Западной Белоруссии	Курсанты полковой школы 1-го полка в составе 13-го пограничного отряда НКВД Белорусского округа	С 9.09.1939 г.
Участие в боевых действиях в ходе советско-финляндской войны	Сводный батальон ОМСДОН под командованием капитана П.А. Гагаркина и артиллерийская батарея ОМСДОН под командованием капитана А.М. Кушнера	15.12.1939 г.-5.04.1940 г.
	Отряд особого назначения под командованием командира ОМСДОН командира П.А. Артемьева	11.02-1.04.1940 г.
	Конная батарея под командованием капитана Годинова (участие в боях не принимала)	Март – 2 апреля 1940 г.

Рис. 2. Основные задачи дивизии в 1934–1941 годах

В ходе освободительных походов в западные области Украины и Белоруссии осенью 1939 года основными направлениями служебно-боевой деятельности ОМСДОНа были:

- участие в боевых действиях совместно с частями Красной армии;
- оказание помощи органам НКВД СССР в предупреждении и ликвидации антисоветских выступлений;
- охрана важных правительственных учреждений, предприятий и объектов на железных и автомобильных дорогах.

В советско-финляндскую войну 1939–1940 годов воинские части и подразделения дивизии имени Ф. Дзержинского привлекались для охраны тыла действующей армии и участия в боевых действиях против диверсионно-разведывательных групп финских войск.

Кроме этого, в западных районах СССР отдельные подразделения дивизии оказывали помощь пограничным войскам в охране новой государственной границы, а также местным органам власти и населению в организации и проведении социалистических преобразований.

В годы Великой Отечественной войны объем задач, стоявших перед личным составом ОМСДОНа имени Ф. Дзержинского значительно расширился (рис. 3).

Основные направления служебно-боевой деятельности соединения в годы Великой Отечественной войны:

- участие совместно с соединениями и воинскими частями Красной армии в боевых действиях против немецко-фашистских войск;
- охрана важных государственных объектов;
- охрана общественного порядка и обеспечение общественной безопасности в Москве и Московской области.

Данные направления служебно-боевой деятельности дивизии имели свои особенности в зависимости от оперативной обстановки в различные периоды Великой Отечественной войны.

В первом периоде Великой Отечественной войны (июнь 1941 года – ноябрь 1942 года) с 1 августа 1941 года на дивизию была возложена задача по ликвидации авиадесантных групп противника в пределах западного боевого участка Московской зоны обороны, начальником которого был назначен командир дивизии генерал-майор М.П. Марченков. В составе западного боевого участка было создано три сектора, ответственными за которые были командиры полков ОМСДОНа.

Летом и осенью 1941 года отдельные подразделения 1, 2 и 3-го полков охраняли войсковой тыл Западного и Калининского фронтов, принимали участие в оборонительных боях под Москвой, ох-

Задачи	Кто выполнял	Срок выполнения
Охрана важных государственных объектов	3 сп, кп, 12 оКсб	постоянно
Охрана сопровождаемых ценностей Наркомфина	3 сп	постоянно
Несение патрульной службы в районах г. Москвы в соответствии с постановлением ГКО от 19 октября 1941 г.	1 мсп	С 11.01-31.03.1942 г., январь 1944 г., 10-20.04.1944 г., 4.12-28.02.1945 г., 1.03-8.07.1945 г.
Сопровождение специальных поездов в Москву с правительственными делегациями зарубежных государств	1 мсп	по отдельным распоряжениям
Обеспечение охраны торжественных мероприятий руководства государства	1 мсп	по отдельным распоряжениям
Выделение почетного караула и оркестра при проведении торжественных мероприятий государственного значения	1 мсп	по отдельным распоряжениям
Несение службы наблюдателей и охраны МПВО в г. Москве	1 мсп	С 19.03.1942 г. постоянно
Выполнение специальных заданий руководства государства и войск	отдельные подразделения	по отдельным распоряжениям
Участие в боевых действиях	вся дивизия, отдельные подразделения	Октябрь 1941 г. - февраль 1944 г.
Боевые стажировки на фронт	ап, группы снайперов	Февраль 1942 г. – март 1943 г.
Участие в проведении чекистско-войсковых операций	1,2,10 мсп, 3 сп, кп, ап, опмтд	Сентябрь 1943 г. – март 1945 г.

Рис. 3. Основные задачи дивизии в годы Великой Отечественной войны

раняли общественный порядок в Москве, боролись с разведывательно-диверсионными группами противника.

Кроме этого, на ОМСДОН была возложена охрана правительственных линий ВЧ-связи на участках: Москва–Тула, Москва–Калуга, Москва–Вязьма, Москва–Владимир и Москва–Рязань.

Государственный Комитет Обороны (далее – ГКО) своим постановлением от 19 октября 1941 года ввел в Москве осадное положение. Поддержание строгого порядка в городе являлось одной из главных задач дивизии имени Ф. Дзержинского и других воинских частей войск НКВД, дислоцированных в районе Москвы.

Личный состав дивизии привлекался:

- для борьбы с нарушителями правил уличного движения и светомаскировки;
- для борьбы с вражескими сигнальщиками во время воздушных тревог;
- для ликвидации последствий налетов авиации противника;
- для обеспечения порядка в театрах и кинотеатрах, на вокзалах и в других общественных местах;
- для очистки города от преступников и лиц, не имевших документов на право проживания в Москве и прилегающих районах Московской области.

После успешного контрнаступления советских войск под Москвой в декабре 1941 года были освобождены от врага значительные территории Московской и близлежащих областей. Обстановка в этих районах была крайне напряженной, и там необходимо было установить правопорядок.

На основании постановления ГКО от 4 января 1942 года на дивизию возлагалось:

- несение гарнизонной службы в освобожденных городах Московской области;
- оказание органам НКВД помощи в изъятии агентуры противника, предателей и их пособников;
- ликвидация вражеских авиадесантов, диверсионно-разведывательных групп и отрядов, бандитских формирований, мелких групп противника;
- поддержание общественного порядка и режима военного времени¹.

С 1942 года начались боевые стажировки воинских частей и подразделений ОМСДОНа имени Ф. Дзержинского на фронте. Первыми туда были направлены личный состав и материальная часть 1-го дивизиона артполка, противотанковая бата-

рея 1 мсп, взвод противотанковых ружей, взвод автоматчиков, взвод ПВО 2 мсп и группы снайперов дивизии.

С 29 сентября по 20 октября 1942 года проходили боевую стажировку в воинских частях действующей Красной армии Западного фронта (в составе 49-й армии) артиллерийский полк ОМСДОНа имени Ф. Дзержинского и другие подразделения дивизии.

Значительный вклад в уничтожение немецко-фашистских войск внесли снайперы соединения. Всего снайперами дивизии за все боевые стажировки было уничтожено более 10 тыс. фашистов².

Во втором периоде Великой Отечественной войны (ноябрь 1942 года – декабрь 1943 года) важное значение имело выделение личного состава дивизии для формирования новых воинских частей войск НКВД СССР. Например, из личного состава дивизии на формирование особой армии войск НКВД (с января 1943 года – 70-я армия) было направлено свыше 3 тыс. человек командного состава и специалистов.

В связи с изменившейся военной обстановкой и новыми задачами ОМСДОН имени Ф. Дзержинского приказом НКВД СССР от 14 февраля 1943 года стала именоваться «1-я мотострелковая ордена Ленина имени Ф. Дзержинского дивизия войск НКВД СССР» (далее – 1 мсд имени Ф. Дзержинского).

Осенью 1943 года впервые в истории войск была сформирована сводная артиллерийская бригада внутренних войск НКВД СССР, в состав которой вошел 1-й артиллерийский полк дивизии имени Ф. Дзержинского. Артполк с 27 октября 1943 года по 15 января 1944 года участвовал в операции по освобождению Новгорода на Волховском фронте в составе 59-й армии. За мужество, героизм и отличия при выполнении поставленных задач 1-й артиллерийский полк был удостоен почетного наименования «Новгородский».

В третьем периоде Великой Отечественной войны (январь 1944 года – май 1945 года) в служебно-боевой деятельности дивизии основными были вопросы, связанные с охраной тыла действующей армии, обеспечением общественной безопасности и борьбой с бандитизмом на освобожденных Красной армией территориях страны.

Кроме этого, в 1944–1945 годы воинские части и подразделения 1 мсд имени Ф. Дзержинского участвовали в проведении чекистско-войсковых операций по борьбе с националистически-

¹ Российский государственный военный архив (РГВА). Ф. 38651. Оп. 1. Д. 109. Л. 118.

² РГВА. Ф. 17553. Оп. 1. Д. 54. Л. 77об.

Задачи	Кто выполнял	Срок выполнения
Выделение почетного караула и образцово-показательного оркестра, охрана общественного порядка на аэродромах, вокзалах и по маршрутам следования в Москве при встрече и проходах иностранных делегаций	3 мсп	1945-1953 гг.
Выделение почетного эскорта и оркестра для отдания воинских почестей на Красной площади	3 мсп, все воинские части дивизии	1945-1953 гг.
Производство салютов в Кремле	дивизион артиллерийского Новгородского полка	1945-1953 гг.
Участие в парадах на Красной площади	Все воинские части дивизии	1945-1953 гг.
Охрана важных государственных объектов в Москве и Московской области	3 сп, кп, 12 оКсб	постоянно
Обеспечение охраны торжественных и траурных мероприятий руководства государства в ГАБТе и Доме Союзов	1 мскп и 3 мсп	по отдельным распоряжениям
Обеспечение порядка и охраны членов правительства на станции «Динамо» во время торжественных мероприятий, физкультурных парадов и спортивных соревнований	все воинские части дивизии	по отдельным распоряжениям
Обеспечение порядка и охраны членов правительства на Красной площади в дни проведения парадов и демонстраций, на Тушинском аэродроме в день авиации	все воинские части дивизии	по отдельным распоряжениям
Охрана денежных обменных пунктов	все воинские части дивизии	Декабрь 1947 г. – январь 1948 г.
Охрана сопровождаемых ценностей Наркомфина	3 сп	постоянно
Охрана и сопровождение спецгрузов по железным дорогам по территории СССР и за границу	спецкомвой от 1 мскп	с 1952 г.
Обеспечение общественного порядка на улицах в г. Москве во время проведения массовых мероприятий, народных гуляний, выборов в Верховный Совет РСФСР и местные Советы депутатов трудящихся	3 мсп, все воинские части дивизии	1945-1953 гг.
Обеспечение выборов в Верховный Совет СССР на территории Литовской ССР	2 мсп и 9 мскп	31.01-8.03.1946 г.
Обеспечение общественного порядка на стадионах, улицах, шоссе при проведении спортивных мероприятий в Москве и Московской области	все воинские части дивизии	постоянно
Несение патрульной службы по охране общественного порядка в Москве и Московской области	9 мсп, все воинские части дивизии	постоянно
Оказание помощи московской милиции в несении патрульно-постовой службы, усиление милицейских нарядов при проведении массовых мероприятий	все воинские части дивизии	с 1953 г.
Участие в мероприятиях по линии местной противовоздушной обороны (гражданской обороны)	все воинские части дивизии	по отдельным распоряжениям
Специальные оперативные командировки по борьбе с бандитизмом и массовыми беспорядками	1 мскп, 10 мсп, танковая рота, сводные отряды	1946-1952 гг.
Оказание помощи населению, пострадавшему от стихийных бедствий	2 мсп	1951 г.
Охрана судебного процесса над русскими белоэварейцами	3 мсп	30.08.1946 г.
Выделение офицерских караулов для сопровождения шлюзов с немецкими специалистами до ст. Брест	1 мскп	с 13 по 30.11.1953 г., февраль 1954 г.

Рис. 4. Основные задачи дивизии в 1945–1953 годах

ми формированиями и диверсионно-разведывательными группами немецко-фашистских войск.

В июне 1944 года за успешное выполнение специальных заданий правительства страны по борьбе с немецко-фашистскими захватчиками соединение было награждено **орденом Красного Знамени**.

17 июля 1944 года личный состав дивизии принял участие в конвоировании немецких военнопленных при их прохождении по улицам Москвы (общее количество военнопленных составило более 60 тыс. человек, операция получила название «Большой вальс»).

Всего за период Великой Отечественной войны из состава 1 мсд имени Ф. Дзержинского непосредственное участие в боевых действиях на фронтах принимали 2 969 человек; участвовали в боях при обороне Москвы 9 257 человек, всего – 12 226 человек.

После окончания Великой Отечественной войны 24 июня 1945 года парадный расчет дивизии имени Ф. Дзержинского **участвовал в Параде Победы**. Также из числа военнослужащих соединения была сформирована сводная рота в составе особого сводного батальона, бойцы которого бросали трофейные немецко-фашистские знамена к подножию Мавзолея В.И. Ленина.

В первые послевоенные годы руководством страны и командованием войск НКВД–МГБ–МВД СССР были поставлены задачи, вытекавшие из

сложившейся внешнеполитической и внутривластной обстановки, которые определили основные направления служебно-боевой деятельности дивизии имени Ф. Дзержинского (рис. 4).

С 1947 по 1953 год, находясь в составе Министерства государственной безопасности СССР, дивизия привлекалась:

- для проведения чекистско-войсковых (специальных) операций по борьбе с бандитизмом и националистическими формированиями;
- для обеспечения выборов в Верховный Совет СССР;
- для выделения почетного караула и образцово-показательного оркестра, охраны общественного порядка на аэродромах, вокзалах и по маршрутам следования в Москве при встрече и проходах иностранных делегаций;

– для обеспечения охраны торжественных и траурных мероприятий, общественной безопасности на Красной площади;

– для участия в военных парадах на Красной площади;

– для обеспечения охраны членов правительства страны на Красной площади в дни проведения парадов, демонстраций и спортивных соревнований;

– для охраны важных государственных объектов в Москве и Московской области;

– для оказания помощи московской милиции в несении патрульно-постовой службы;

– для усиления милицейских нарядов при проведении массовых общественных мероприятий.

С 1953 по 1968 год в связи с ликвидацией бандитизма и националистического подполья на территории СССР служебно-боевая деятельность дивизии имени Ф. Дзержинского преимущественно была связана с охраной общественного порядка в Москве и Московской области, а также с выполнением задач по охране важных государственных объектов (рис. 5).

В связи со снижением объема боевых задач, выполняемых личным составом соединения, и увеличением количества правоохранительных направлений деятельности в 1955 году 1-я мотострелковая ордена Ленина Краснознаменная дивизия имени Ф. Дзержинского была переименована в Отдельную мотострелковую ордена Ленина Краснознаменную дивизию особого назначения МВД СССР имени Ф. Дзержинского.

Задачи	Кто выполнял	Срок выполнения
Выделение почетного караула и образцово-показательного оркестра, охрана общественного порядка на аэродромах, вокзалах и по маршрутам следования в Москве при встрече и провах иностранных делегаций	3 мсп	постоянно
Охрана общественного порядка при встрече руководителей государства при прибытии их из зарубежных командировок	все воинские части дивизии	с 1955 г.
Выделение почетного эскорта и оркестра для отдания воинских почестей на Красной площади	3 мсп, все воинские части дивизии	1953-1966 гг.
Производство салютов в Кремле	Салютный дивизион артиллерийского Новгородского полка	1953-1966 гг.
Охрана особо-важных государственных объектов ЦК ВКП(б)-КПСС, МВД, КГБ и других ведомств в Москве и Московской области	1 мскп	(с 8.07.1960 г. сформирован ОБОО, 1.02.1963 г. сформирован ОМСБ) (более 20 караулов, более 100 постов)
Обеспечение охраны торжественных и траурных мероприятий руководства государства в ГАБТе и Доме Союзов	1 мскп и 3 мсп	по отдельным распоряжениям
Обеспечение порядка и охраны членов правительства на стадионе «Динамо» во время торжественных мероприятий, физкультурных парадов и спортивных соревнований	все воинские части дивизии	по отдельным распоряжениям
Обеспечение порядка и охраны членов правительства на Красной площади в дни проведения парадов и демонстраций, на Тушинском аэродроме в день авиации	все воинские части дивизии	по отдельным распоряжениям
Охрана и сопровождение спецгрузов по железным дорогам по территории СССР и за границу	спецконвои от 1 мскп	с 1952 г.
Обеспечение общественного порядка на улицах в г. Москве во время проведения массовых мероприятий	3 мсп, все воинские части дивизии	1945-1953 гг.
Обеспечение общественного порядка на стадионах, улицах, шоссе при проведении спортивных мероприятий в Москве и Московской области	все воинские части дивизии	постоянно
Несение патрульной службы по охране общественного порядка в Москве и Московской области	9 мсп, все воинские части дивизии	постоянно
Охрана общественного порядка в Москве (5 дней в неделю ППС), в т.ч. посольства КНР	3-й специальный мотострелковый полк милиции	с 15.03.1967 г.
Несение патрульной службы на вокзалах г. Москвы: Ленинградском, Ярославском, Казанском, Белорусском, Киевском, Савельевском, Рижском и Курском	все воинские части дивизии	с 1.04.1955 г.
Оказание помощи московской милиции в несении патрульно-постовой службы, усиление милицейских нарядов при проведении массовых мероприятий	все воинские части дивизии	с 1953 г.
Участие в мероприятиях по линии местной противовоздушной обороны (гражданской обороны)	все воинские части дивизии	по отдельным распоряжениям
Специальные оперативные командировки по борьбе с бандитизмом и массовыми беспорядками	1 мскп, 10 мсп, танковая рота, сводные отряды	1953-1966 гг.
Оказание помощи населению, пострадавшему от стихийных бедствий и катастроф	все воинские части дивизии	
Участие в съемках фильмов	кавказский кадетский корпус	Июль-июль 1954 г.
Выделение офицерских караулов для сопровождения эшелонов с немецкими специалистами до ст. Брест	1 мскп	с 13 по 30.11.1953 г., февраль 1954 г.
Участие в испытании новых линий Московского метрополитена, Дворца съездов и Большом Кремлевском дворце в Кремле	все воинские части дивизии	22-24.05.1957 г., 17.09.1961 г.
Охрана денежных обменных пунктов	все воинские части дивизии	Январь-февраль 1961 г.

Рис. 5. Основные задачи дивизии в 1953–1968 годах

В 1960–1970-е годы основными направлениями служебно-боевой деятельности ОМСДОНа имени Ф. Дзержинского являлись:

- охрана особо важных государственных объектов министерств и ведомств страны;
- охрана и сопровождение на различных видах транспорта специальных грузов министерств и ведомств внутри страны и за ее пределами;

- участие в охране общественного порядка и обеспечении общественной безопасности при проведении массовых мероприятий, во время встреч и проводов партийно-правительственных делегаций СССР, глав правительств зарубежных стран.

В связи с ростом уличной преступности в крупных городах приказом Министерства охраны общественного порядка СССР от 30 сентября 1966 года в составе дивизии был сформирован 3-й специальный моторизованный полк милиции, состоявший

из шести рот, роты обеспечения и взвода связи.

На полк возлагалось несение патрульно-постовой службы в общественных местах и выполнение других, внезапно возникающих оперативно-служебных задач по охране общественного порядка.

Служебная деятельность по выполнению этих задач осуществлялась в соответствии с требованиями Устава патрульно-постовой службы милиции¹.

В начале 1970-х годов в организационной структуре внутренних войск произошли изменения, связанные с увеличением объема правоохранительных задач и деятельностью начальника внутренних войск МВД СССР генерала армии И.К. Яковлева (рис. 6).

4 августа 1970 года в составе дивизии был сформирован 5-й отдельный оперативный полк. В задачи полка входило: обеспечение проведения парадов и демонстраций, встреч руководителей иностранных государств, похорон видных государственных деятелей, охрана зданий ЦК КПСС, обеспечение общественного порядка при проведении массовых и спортивных мероприятий в Москве и Подмоскovie.

16 ноября 1978 года в состав дивизии был включен 49-й отдельный специальный моторизованный батальон милиции для несения патруль-

Задачи	Кто выполнял	Срок выполнения
Охрана общественного порядка и безопасности при проведении массовых политических, спортивных и других мероприятий в г. Москве: - Во время парадов, митингов и демонстраций и праздничных фейерверков на Красной площади и ее подступах и других местах г. Москвы; - Встречи и проводы партийно-правительственных делегаций; - Во время проведения спортивных мероприятий на стадионах г. Москвы; - Патрульная служба в Москве в период усиления	все воинские части дивизии	1968-1980 гг.
Несение патрульной службы по охране общественного порядка в Москве и Московской области	3 смп	1966-1980 гг.
Охрана (и оборона с 1973 г.) особо важных объектов, расположенных в г. Москве и Московской области	ОМСБ, 1 мскп, ОСБОО	1968-1980 гг.
Охрана и сопровождение специальных и воинских грузов за пределы СССР	4 мсп	1968-1980 гг.
Охрана и сопровождение специальных и воинских грузов внутри СССР	4 мсп	с октября 1969 г.
Охрана базы специальных вагонов	4 мсп	с ноября 1969 г.
Участие совместно с МВД, КГБ и Управлением Военного коменданта г. Москвы в операциях по розыску и задержанию особо опасных вооруженных преступников, дезертиров, охране мест и ликвидации последствий железнодорожных и авиационных аварий	4 мсп, все воинские части дивизии	с 1973 г.
Выполнение специальных заданий КГБ при СМ СССР	Сводные отряды	15.03.1977 г.
Выполнение специальных заданий МВД СССР	Сводные отряды	с 1977 г.
Обеспечение общественного порядка и безопасности во время проведения XXII Олимпийских игр в г. Москве на спортивном комплексе Центрального стадиона им. В.И. Ленина (БСА, УСЗ «Дружба», периметр, места посадки граждан в общественный транспорт – станции метро «Спортивная», «Фрунзенская», «Ленинские горы»)	все воинские части дивизии	19.07-3.08.1980 г.

Рис. 6. Основные задачи дивизии в 1968–1980 годах

¹ Центральный архив войск национальной гвардии Российской Федерации (ЦА ВНГ). Ф. 94. Оп. 1. Д. 3. Л. 4.

но-постовой службы в городах: Балашиха, Красногорск, Люберцы, Мытищи, Одинцово, Химки.

С 19 июля по 3 августа 1980 года ОМСДОН имени Ф. Дзержинского выполняла задачи по охране общественного порядка и обеспечению безопасности в период проведения XXII летних Олимпийских игр в Москве. Дивизия привлекалась для охраны общественного порядка при проведении соревнований в г. Москве на спортивном комплексе Центрального стадиона им. В.И. Ленина, универсальном спортивном зале «Дружба», в местах посадки граждан в общественный транспорт на станциях метро «Спортивная», «Фрунзенская», «Ленинские горы», автобусных и троллейбусных остановках.

В мае 1985 года за выдающиеся заслуги в укреплении оборонной мощи СССР соединение было награждено **орденом Октябрьской Революции**.

26 апреля 1986 года произошел взрыв на 4-м энергоблоке Чернобыльской АЭС. От дивизии с 11 мая по 10 сентября 1986 года **в ликвидации последствий аварии на Чернобыльской АЭС** принимал участие личный состав отдельного саперного батальона и саперных подразделений 1, 2 и 4-го мотострелковых полков, военнослужащие которых достойно выполнили все поставленные задачи.

20 сентября 1986 года взвод специального назначения 2 мсп дивизии участвовал в спецоперации по ликвидации вооруженных преступников, захвативших самолет Ту-134 в г. Уфе.

С учетом увеличения количества специальных служебно-боевых задач в декабре 1986 года учебная рота 2 мсп соединения была развернута в батальон, который летом 1991 года был преобразован в отряд специального назначения «Витязь».

Во второй половине 1980-х годов в связи с осложнением социально-политической обстановки в стране личный состав дивизии стал привлекаться **к выполнению задач по обеспечению общественной безопасности в отрыве от места постоянной дислокации** (рис. 7).

Задачи	Кто выполнял	Срок выполнения
Охрана общественного порядка и безопасности при проведении массовых политических, спортивных и других мероприятий в г. Москве: - Во время парадов, митингов и демонстраций и праздничных фейерверков на Красной площади и ее подступах и других местах г. Москвы; - Встречи и проводы партийно-правительственных делегаций; - Во время проведения спортивных мероприятий на стадионах г. Москвы; - Патрульно-постовая служба в Москве в период усиления	все воинские части дивизии	1981-1991 гг.
Несение патрульной службы по охране общественного порядка в Москве и Московской области	3 смпп	1981-1988 гг.
Охрана и оборона особо важных объектов, расположенных в г. Москве и Московской области	ОМСБОН, 1 мекп, ОСБОО	1981-1991 гг.
Охрана и сопровождение специальных грузов внутри страны и за ее пределами СССР	4 мсп	1981-1991 гг.
Выполнение специальных заданий МВД СССР	все воинские части дивизии	1981-1988 гг.
Выполнение специальной служебно-боевой задачи в отрыве от места постоянной дислокации в республиках Закавказья, Узбекской ССР, Молдавской ССР, Северо-Осетинской АССР	Сводные группировки из воинских частей дивизии	1988-1991 гг.

Рис. 7. Основные задачи дивизии в 1981–1991 годах

В 1988 году личный состав ОМСДОНа имени Ф. Дзержинского принимал участие в ликвидации массовых беспорядков и поддержании общественного порядка в г. Сумгаите Азербайджанской ССР, нес службу по охране общественного порядка в г. Ереване.

В 1989–1990 годах дивизия выполняла специальные служебно-боевые задачи в отрыве от места постоянной дислокации в республиках Закавказья, Узбекской ССР, Казахской ССР, Молдавской ССР.

В 1991 году соединение принимало участие: в разоружении незаконных вооруженных формирований на территории Северной Осетии и Южной Осетии, Республики Молдова (город Тирасполь); в поддержании режима чрезвычайного положения и комендантского часа в Северо-Осетинской АССР.

Президиум Верховного Совета СССР 28 июля 1988 года принял Указ «Об обязанностях и правах внутренних войск МВД СССР при охране общественного порядка» – первый законодательный акт, регламентирующий деятельность внутренних войск, а 26 марта 1990 года ему была придана сила закона. В соответствии с данными нормативными актами **основными направлениями служебно-боевой деятельности соединения** были:

- несение патрульно-постовой службы в городах страны;
- участие в охране общественного порядка при проведении массовых общественно-политических, спортивных и иных мероприятий, карантинных мероприятий в условиях эпидемий и эпизоотий, а также при пожарах и стихийных бедствиях;
- участие в пресечении нарушений общественного порядка, если эти нарушения носили массовый характер, представляли угрозу жизни и здоровью граждан, дезорганизовывали работу предприятий, организаций и учреждений либо были направлены на разрушение и уничтожение

государственного, общественного и личного имущества;

- пресечение групповых неповиновений и массовых беспорядков осужденных в исправительно-трудовых учреждениях.

С 28 декабря 1988 года по 7 февраля 1989 года воинские части соединения участвовали в ликвидации последствий землетрясения в городах Ленинакане и Спитаке Армянской ССР. Военнослужащие дивизии, помимо ликвидации последствий землетрясения, обеспечивали охрану общественного порядка в разрушенных городах.

После распада Советского Союза дивизия продолжала выполнять поставленные перед ней задачи по охране общественного порядка и обеспечению общественной безопасности в Москве и на территории Российской Федерации.

В 1990-е годы резко увеличился объем служебно-боевых задач, выполняемых дивизией в Северо-Кавказском регионе.

В 1992–1993 годах личный состав соединения привлекался к выполнению задач по пресечению осетино-ингушского конфликта (рис 8).

Задачи	Кто выполнял	Срок выполнения
Охрана общественного порядка и безопасности при проведении массовых политических, спортивных и других мероприятий в г. Москве: - Во время парадов, митингов и демонстраций и праздничных фейерверков на Красной площади и ее подступах и других местах г. Москвы; - Во время проведения спортивных мероприятий на стадионах г. Москвы; - Патрульно-постовая служба совместно с милицией в г. Москве в период усиления	все воинские части дивизии	1992-1994 гг.
Охрана и оборона особо важных объектов, расположенных в г. Москве и Московской области	ОМСБОН, 1 мсп, ОСБОО	1992-1993 гг.
Охрана и сопровождение специальных грузов внутри страны и за ее пределами СССР	4 мсп	до 1992 г.
Обеспечение общественной безопасности и правового режима чрезвычайного положения в республиках Закавказья и отдельных районах Российской Федерации	Сводные группировки и отдельные отряды из воинских частей дивизии	1988-1993 гг.
Оказание содействия органам внутренних дел в обеспечении общественной безопасности и правового режима чрезвычайного положения в Северо-Кавказском регионе	Сводные группировки и отдельные отряды из воинских частей дивизии	1994 г.
Действия при чрезвычайных обстоятельствах	все воинские части дивизии	1995 г.
Оказание содействия органам внутренних дел в охране общественного порядка и обеспечении общественной безопасности при проведении массовых мероприятий в г. Москве и Московской области - Во время парадов, митингов и демонстраций и праздничных фейерверков на Красной площади и ее подступах и других местах г. Москвы; - Во время проведения спортивных мероприятий на стадионах г. Москвы;	все воинские части дивизии	1995-2001 гг.
Участие в несении патрульно-постовой службы совместно с органами ГУВД г. Москвы и Московской области	все воинские части дивизии	1995-2001 гг.
Несение караульной службы по охране объектов	8 оспп	1996-1997 гг.
Действия по поддержанию конституционного порядка на территории Чеченской Республики	все воинские части дивизии	1996 г.
Выполнение служебно-боевых задач в отрыве от пункта постоянной дислокации	все воинские части дивизии	1996-1997 гг.
Конвоирование осужденных и лиц, заключенных под стражу	2 пол и 4 пол	1998-2001 гг.
Охрана специальных грузов	2 пол и 4 пол	1998-2001 гг.
Участие совместно с органами внутренних дел в принятии мер по усилению охраны общественного порядка и общественной безопасности в районах, примыкающих к районам чрезвычайного положения или районам вооруженных конфликтов	все воинские части дивизии	1998-2001 гг.

Рис. 8. Основные задачи дивизии в 1992–2001 годах.

Основными направлениями служебно-боевой деятельности дивизии в зоне осетино-ингушского конфликта были:

- разьединение противоборствующих сторон;
- обеспечение режима чрезвычайного положения;
- охрана и обеспечение работы объединенных следственных групп МВД и Министерства безопасности России;
- охрана и оборона жизненно важных объектов и коммуникаций;
- охрана и сопровождение колонн с гражданами осетинской и ингушской национальностей.

В 1990-е годы в связи с возросшей политической активностью граждан, в Московском регионе дивизия постоянно привлекалась к обеспечению общественного порядка при проведении митингов в центре Москвы.

Увеличилось количество выполняемых служебно-боевых задач подразделениями дивизии совместно с органами ГУВД г. Москвы и Московской области (выборы в органы государственной власти, операции «Вихрь-Антитеррор», «Сиг-

нал», «Арсенал», «Путина», «Моджахед», «Канал» и др.).

Постепенно уменьшался объем задач по охране и сопровождению воинских грузов. В 1993 году с дивизии была снята задача по охране и обороне особо важных объектов.

В связи с принятием Закона РФ «О внутренних войсках Министерства внутренних дел Российской Федерации» в 1992 году и изменением предназначения соединения, приказом МВД России от 22 февраля 1994 года соединение было переименовано в Отдельную орденов Ленина и Октябрьской Революции Краснознаменную дивизию оперативного назначения внутренних войск МВД России (далее – ОДОН внутренних войск).

Наиболее сложным и ответственным периодом для личного состава дивизии явилось **восстановление конституционного порядка на территории Чеченской Республики в 1994–1996 годах**. На военнослужащих соединения легла основная тяжесть штурма Грозного, уничтожения баз боевиков в Бамуте, Самашках, Беной-Ведено. Личный состав дивизии достойно справился со всеми поставленными задачами, проявил мужество и героизм при выполнении воинского долга.

В 1997–1998 годах личный состав ОДОНа внутренних войск участвовал совместно с органами внутренних дел в принятии мер по усилению охраны общественного порядка и обеспечению общественной безопасности в районах выполнения задач в составе Временной оперативной группировки, осуществлял прикрытие административной границы Чеченской Республики со стороны Дагестана.

Основным направлением служебно-боевой деятельности соединений и воинских частей оперативного назначения внутренних войск МВД России с августа 1999 года было **участие совместно с органами внутренних дел и другими силовыми структурами в контртеррористической операции** по ликвидации вооруженных бандформирований на территории Северо-Кавказского региона.

Воинские части и отдельные подразделения ОДОНа внутренних войск выполняли следующие **задачи**:

- участие в проведении специальных мероприятий по разоружению бандформирований;
- участие в выполнении задач в контртеррористической операции по разоружению и уничто-

жению бандформирований в Чеченской Республике;

– проведение инженерной разведки и разминирования маршрутов движения автоколонн в контртеррористической операции.

В месте постоянной дислокации ОДОН внутренних войск продолжала выполнять следующие **задачи**:

– охрана и сопровождение воинских грузов (до 2013 года);

– конвоирование осужденных и лиц, заключенных под стражу, к месту отбывания наказания (к месту проведения судебных заседаний) (до 2013 года);

– несение патрульно-постовой службы в г. Москве и Московской области;

– охрана общественного порядка в период подготовки и проведения массовых мероприятий.

В октябре 2002 года военнослужащие соединения принимали участие в специальной операции по обезвреживанию группы террористов, захвативших Театральный центр на Дубровке в Москве.

С 2002 по 2016 год личный состав ОДОНа внутренних войск выполнял задачи в Москве и Московской области по охране общественного порядка и обеспечению общественной безопасности в период проведения общественных, культурных и спортивных мероприятий (рис. 9).

Отдельные воинские части и подразделения дивизии участвовали в обеспечении общественного порядка в период проведения крупных международных мероприятий в Санкт-Петербурге, Сочи, Казани и Владивостоке.

В июне 2014 года за особые заслуги перед обществом и государством дивизия была награждена орденом Жукова и ей было возвращено **почетное наименование «имени Ф.Э. Дзержинского»**.

В связи с созданием в апреле 2016 года Федеральной службы войск национальной гвардии Российской Федерации соединение стало именоваться «Отдельная орденов Жукова, Ленина и Октябрьской Революции Краснознаменная дивизия оперативного назначения имени Ф.Э. Дзержинского войск национальной гвардии Российской Федерации».

В 2016–2018 годах воинские части соединения участвовали в контртеррористических операциях в Северо-Кавказском регионе, охраняли общественный порядок и обеспечивали обществен-

Задачи	Кто выполнял	Срок выполнения
Участие в выполнении (выполнение) задач при чрезвычайных обстоятельствах в городе Москве и Московской области	все воинские части дивизии	2002 г.
Участие совместно с органами внутренних дел в охране общественного порядка, обеспечении общественной безопасности при проведении культурно-массовых и спортивных мероприятий в городе Москве и Московской области	все воинские части дивизии	2002–2015 г.
Участие совместно с органами внутренних дел в охране общественного порядка, обеспечении общественной безопасности при проведении культурно-массовых и спортивных мероприятий в Тверской области	все воинские части дивизии	2004 г.
Участие совместно с органами внутренних дел в охране общественного порядка, обеспечении общественной безопасности при проведении культурно-массовых и спортивных мероприятий в г. Казань	все воинские части дивизии	2013 г.
Участие совместно с органами внутренних дел в охране общественного порядка, обеспечении общественной безопасности при проведении культурно-массовых и спортивных мероприятий в г. Сочи	все воинские части дивизии	2014 г.
Участие совместно с органами внутренних дел в охране общественного порядка путем несения патрульно-постовой службы в г. Москве и Московской области	все воинские части дивизии	2002–2008 г.
Конвоирование осужденных и лиц, заключенных под стражу	2 полк и 4 полк	2002–2013 г.
Охрана и сопровождение специальных (воинских) грузов	2 полк и 4 полк	2002–2015 г.
Участие совместно с органами внутренних дел и другими силовыми структурами в выполнении различных задач по обеспечению и участию в контртеррористической операции по ликвидации незаконных вооруженных бандформирований на территории Северо-Кавказского региона	все воинские части дивизии	2002–2006 г.
Участие в проведении специальных комплексных профилактических операциях на территории Северо-Кавказского региона Российской Федерации	все воинские части дивизии	2007 г., 2009–2015 гг.
Участие в выполнении (выполнение) служебно-боевой задачи в составе резерва МВД России в Южном Федеральном округе (Краснодарский край)	1 оспп	2004 г.
Участие в специальных мероприятиях, проводимых органами и подразделениями Центра «Г» Департамента по борьбе с организованной преступностью и терроризмом МВД России и Генеральной прокуратуры Российской Федерации	1 оспп	2006 г.

Рис. 9. Основные задачи дивизии в 2002–2016 годах

ную безопасность при проведении выборов Президента Российской Федерации и таких крупных международных спортивных соревнований, как Лига чемпионов UEFA, Кубок Конфедераций FIFA, и чемпионат мира по футболу.

Наиболее отличившиеся воинские части дивизии имени Ф.Э. Дзержинского награждены государственными наградами. Так, 604-й Краснознаменный центр специального назначения и 2-й полк оперативного назначения награждены орденом Кутузова.

Таким образом, Отдельная дивизия оперативного назначения имени Ф.Э. Дзержинского войск национальной гвардии является уникальным соединением, которое в различные исторические периоды выполняло и продолжает выполнять широкий спектр задач по обеспечению государственной и общественной безопасности на территории России.

В период создания Советского Союза боевые отряды – предшественники дивизии охраняли правительственные и государственные учреждения, ликвидировали контрреволюцию на фронтах Гражданской войны и в тылу, тем самым внесли большой вклад в укрепление Советского государства.

С установлением мирной жизни воинские части и подразделения соединения боролись с бандитизмом, охраняли важные государственные объекты и объекты экономики. При этом в основу организационного строительства дивизии изначально закладывался принцип сочетания средств и методов оперативной и войсковой деятельности.

С середины 1930-х и до середины 1950-х годов свое развитие в большей мере получила

войсковая составляющая соединения. Именно поэтому личный состав дивизии регулярно привлекался к участию в боевых действиях в различных вооруженных конфликтах. Особенно ярко военнослужащие соединения проявили массовый героизм и мужество в годы Великой Отечественной войны.

С середины 1950-х и до середины 1980-х годов при выполнении служебно-боевых задач личный состав дивизии чаще привлекается к обеспечению общественной безопасности. При этом количество задач по охране важных государственных объектов постепенно уменьшалось, а объем задач по охране общественного порядка возрастал.

С середины 1980-х годов служебно-боевая деятельность дивизии была связана с выполнением задач по ликвидации межнациональных конфликтов, пресечением внутренних вооруженных конфликтов и массовых протестных выступлений.

С начала 2000-х годов одним из приоритетных направлений в служебно-боевой деятельности дивизии стало противодействие терроризму и экстремизму на территории Северного Кавказа.

За историю соединения 12 лучших его сыновей стали Героями Советского Союза, еще 19 военнослужащих – Героями Российской Федерации, а 29 воспитанников дивизии навечно зачислены в списки воинских частей.

А.А. КЛИМОВ,
В.П. БАРАНОВ

Белорусская стратегическая наступательная операция «Багратион» и ее значение в ходе Великой Отечественной войны

Аннотация. В статье рассмотрен общий ход Белорусской стратегической наступательной операции «Багратион» в 1944 году. Обосновано значение и роль данной операции в достижении победы над немецко-фашистскими войсками в ходе Великой Отечественной войны.

Ключевые слова: Красная армия, разгром немецко-фашистских войск, Белорусский фронт, план операции, наступление, освобождение.

К началу 1944 года слаженная работа военной экономики Советского Союза создала прочную материально-техническую базу для успешных боевых действий в ходе Великой Отечественной войны. Неуклонно возрастала мощь Советских Вооруженных сил.

В результате зимнего наступления 1944 года Красная армия освободила большую часть территории страны и восстановила государственную границу СССР на участке в 400 км.

Согласно плану Белорусской стратегической наступательной операции, разработанному Генштабом Красной армии и утвержденному Ставкой Верховного Главнокомандования (далее – ВГК) 23 мая 1944 года, предусматривался одновременный прорыв обороны врага на 6 участках, чтобы разбить его войска на части. Особое значение придавалось разгрому наиболее сильных фланговых группировок немецких войск, находившихся в районах Витебска и Бобруйска, что обеспечило бы условия



Фото. 1. Подготовка Белорусской наступательной операции. Слева направо: И.С. Варенников, Г.К. Жуков, В.И. Казаков, К.К. Рокоссовский. 1-й Белорусский фронт. 1944 г.

для стремительного продвижения крупных сил 1-го и 3-го Белорусских фронтов и развитие их успеха по сходящимся направлениям на Минск.

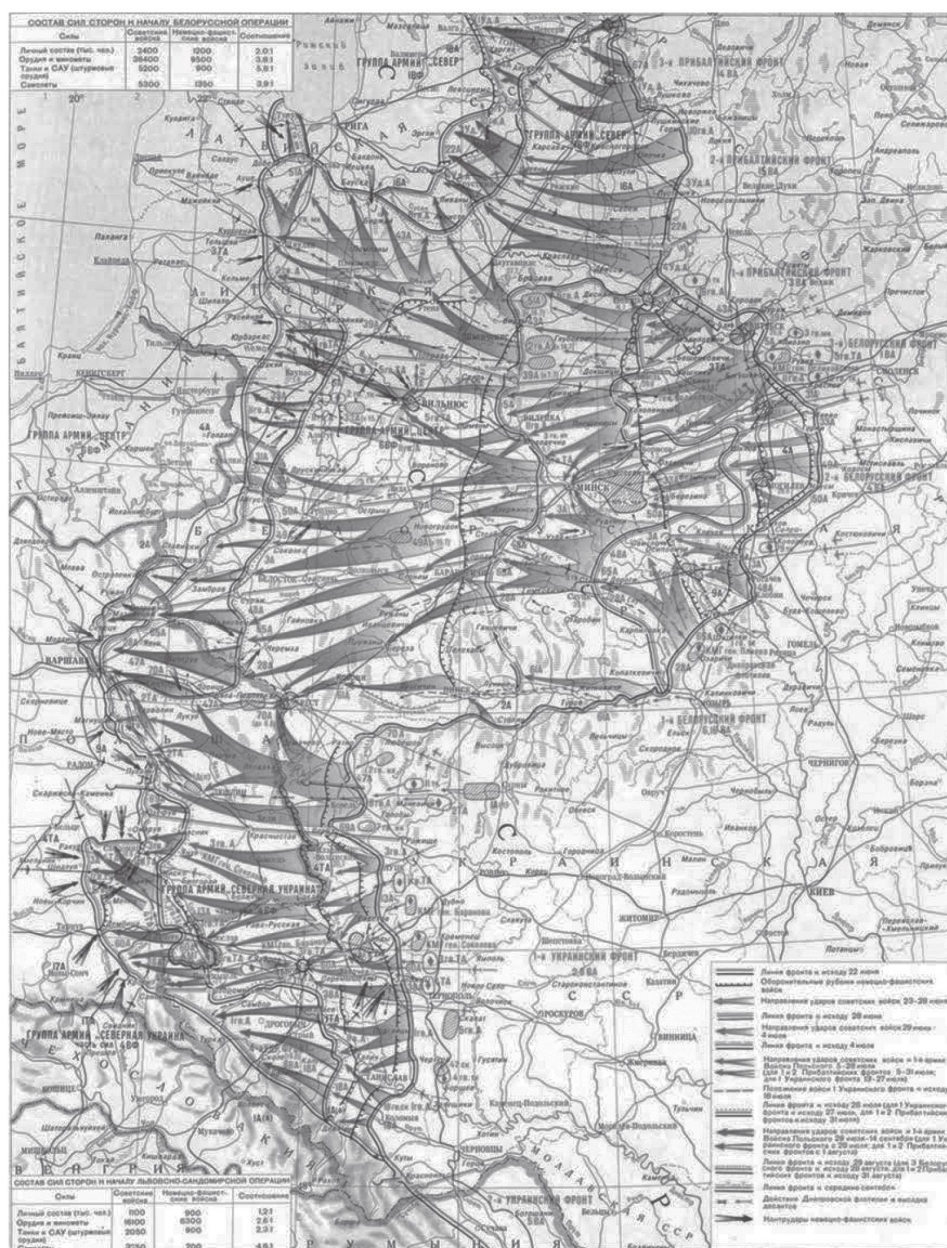


Рис. 1. Белорусская стратегическая наступательная операция. 23 июня – 29 августа 1944 года

Предполагалось, что успешное выполнение этого замысла позволит освободить всю Белоруссию, выйти на побережье Балтийского моря и к границам Восточной Пруссии, рассечь германский фронт и создать условия для ударов по вражеским войскам в Прибалтике.

К операции привлекались войска четырех фронтов. Войска 1-го Прибалтийского фронта (генерал армии И.Х. Баграмян) наступали из района северо-западнее Витебска, 3-го Белорусского фронта (генерал-полковник И.Д. Черняховский) – южнее

Витебска на Борисов. На могилевском направлении действовал 2-й Белорусский фронт (генерал-полковник Г.Ф. Захаров).

Войска 1-го Белорусского фронта (генерал армии К.К. Рокоссовский) продвигались в направлении на Бобруйск, Минск.

К началу операции в составе четырех фронтов было 2,4 млн человек, 5,2 тыс. танков и САУ, 36 тыс. орудий и минометов, 5,3 тыс. боевых самолетов¹.

Советские войска превосходили противника в живой силе в два раза, в танках и самоходных (штурмовых) орудиях – в 5,8, в орудиях и минометах – в 3,8, в боевых самолетах – в 3,9 раза. Это давало уверенность в успехе, тем более что ни в одной из предшествовавших операций Великой Отечественной войны в Красной армии не было такого количества артиллерии, танков и боевых самолетов.

Координацию действий фронтов осуществляли представители Ставки ВГК – Маршалы Советского Союза Г.К. Жуков и А.М. Василевский, разработчик плана операции – генерал армии А.И. Антонов.

Операция получила условное название «Багратион» в честь выдающегося русского полководца, героя Отечественной войны 1812 года генерала от инфантерии Петра Ивановича Багратиона.

В период подготовки к операции проводились мероприятия по маскировке перемещения войск и обеспечению максимальной внезапности наступления. Белорусская стратегическая наступательная операция была проведена в два этапа.

Первый этап длился с 23 июня по 4 июля 1944 года. В это время были проведены Витебско-

¹ Великая Отечественная война 1941–1945. Военно-исторические очерки. Кн. 3. С. 59.



Фото. 2. Уничтоженная немецкая техника в районе моста через р. Березина

Оршанская, Могилёвская, Бобруйская, Полоцкая и Минская наступательные операции.

Наступлению предшествовала беспрецедентная по масштабу акция партизан. В Белоруссии действовали многочисленные партизанские формирования. По данным белорусского штаба партизанского движения, за лето 1944 года с войсками Красной армии соединилось 194 708 партизан¹. Советское командование успешно увязывало действия партизанских отрядов с войсковыми операциями путем выведения из строя транспортных коммуникаций противника. Массированные действия по разгрому немецкого тыла были предприняты за трое суток до начала операции, в ночь с 19 на 20 июня 1944 года.

В результате разгрома крупных сил противника под Витебском, Могилёвом, Бобруйском и Минском ближайшая цель операции «Багратион» была достигнута, причем на несколько дней ранее намеченного срока. За 12 дней советские войска продвинулись почти на 250 км².

В центре стратегического фронта образовалась 400-километровая брешь, заполнить которую командование вермахта в короткие сроки не имело сил. Стремительное наступление Красной армии и огромная брешь, созданная ею на центральном участке советско-германского фронта, вызвали панику в Берлине. Чтобы стабилизировать свой фронт, германское командование произвело крупные перегруппировки. Только с 23 июня по 16 июля 1944 года в Белоруссию было переброшено 46 дивизий и четыре бригады из Германии, Польши, Венгрии, Норвегии, Италии и Нидерландов, а также с других участков фронта³.

С середины июля 1944 года боевые действия развернулись на всем советско-германском фронте от Финского залива до Карпат.

Второй этап длился с 5 июля по 29 августа 1944 года и включал Вильнюсскую, Шяуляйскую, Белостокскую, Каунасскую и Люблин-Брестскую наступательные операции.

Преодолев ожесточенное сопротивление врага, войска 1-го Прибалтийского фронта (генерал армии И.Х. Баграмян) 4 июля 1944 года освободили Полоцк и двинулись на Шяуляй. Войска 3-го Белорусского фронта (с 26 июня 1944 года генерал армии И.Д. Черняховский) с боями продвигались к Вильнюсу. 8 июля 1944 года они окружили 15-тысячный гарнизон города. Пять дней шли тяжелые бои. 13 июля Вильнюс (Вильно) был освобожден. После этого армии фронта вышли к Неману, форсировали его и 1 августа освободили Каунас.

В составе 1-й воздушной армии 3-го Белорусского фронта бок о бок с советскими летчиками храбро сражались французские пилоты 1-го отдельного истребительного авиационного полка «Нормандия». За героические действия по прикрытию советских войск во время боев в районе Немана французский авиационный полк был удостоен почетного наименования «Неманский».

Соединения 2-го Белорусского фронта (генерал армии Г.Ф. Захаров), продвинувшись в течение июля – августа 1944 года на 300–350 км и выйдя на рубеж Августов – Ломжа, стали готовиться к наступлению в Восточной Пруссии.



Фото. 3. Маршал Советского Союза А.М. Василевский в период проведения Белорусской операции

¹ Партизанские формирования Белоруссии в годы Великой Отечественной войны (июнь 1941 г. – июль 1944 г.): краткие сведения об организационной структуре партизанских соединений, бригад (полков), отрядов (батальонов) и их личном составе. Минск, 1983.

² Войска НКВД в Великой Отечественной войне. В 3 томах. М., 2015. Т. 3. С. 13–18.

³ Сборник материалов по составу, группировке и перегруппировке сухопутных войск фашистской Германии и войск бывших ее сателлитов на советско-германском фронте за период 1941–1945 гг. М., 1956. Вып. 4. С. 90–92, 106–110, 126–128.

После освобождения Минска армии правого крыла 1-го Белорусского фронта (Маршал Советского Союза (с 29 июня 1944 года) К.К. Рокоссовский) развернули наступление на барановичско-брестском и пинском направлениях. К 16 июля 1944 года они продвинулись на 150–170 км и вышли на рубеж Свислочь, Пружаны. Обширные болотистые районы Полесья войска обошли с севера. Фланговые ударные группы сомкнулись, и протяженность линии фронта сократилась более чем в два раза. Были созданы условия для согласованного удара по врагу всеми силами и по всей полосе.

Верховный главнокомандующий И.В. Сталин поставил командующему 1-м Белорусским фронтом Маршалу Советского Союза К.К. Рокоссовскому задачу: наряду с продолжением наступления, войсками правого крыла и центра нанести мощный удар по группировкам противника в районах Люблина и Бреста, завершить освобождение белорусских земель и оказать помощь польскому народу в изгнании оккупантов из восточных районов страны¹.

Освобождение восточной части Польши.

18 июля 1944 года войска левого крыла 1-го Белорусского фронта начали наступательную операцию, получившую название «Люблин-Брестская» (18 июля – 2 августа 1944 года). Прорвав оборону врага западнее Ковеля, соединения ударной группировки 20 июля на широком фронте вышли к государственной границе, на Западный Буг, и форсировали его с ходу в трех местах. Советские войска вступили на территорию Польши. 22 июля 1944 года был освобожден польский город Хелм. 24 июля соединения фронта овладели крупным административным центром Польши – Люблином, а через день вышли к Висле в районе Демблина. 27 июля сюда подошла 1-я армия Войска польского. 69-я армия прорвалась к реке южнее Пулавы. С 27 июля по 4 августа 1944 года соединения 8-й гвардейской и 69-й армий форсировали Вислу в районе городов Магнушев и Пулавы и овладели плацдармами на ее западном берегу.

Немецкое командование, сосредоточив в районе Бреста резервы и остатки 2-й и частично 9-й армий, нанесло сильные контрудары, однако все его попытки преградить советским войскам путь к Варшаве успеха не имели. Чтобы выйти в глубокий тыл брестской группировки и отрезать неприятелю пути отхода на запад, командующий фронтом

Маршал Советского Союза К.К. Рокоссовский решил силами 2-й танковой армии нанести удар по Праге (предместье Варшавы).

Танковая армия по глубоким тылам врага устремилась вдоль восточного берега Вислы к столице Польши. К этому времени германское командование спешно сосредоточивало пять танковых и одну пехотную дивизию к юго-востоку от Варшавы. Оно намеревалось нанести сильный контрудар в южном направлении, разгромить левое крыло 1-го Белорусского фронта, сорвать форсирование Вислы и наступление на Варшаву.

2 августа 1944 года немцы нанесли мощнейший удар по соединениям 2-й танковой и 4-й армий. В условиях растянутости коммуникаций, острой нехватки боеприпасов советское командование приняло решение перейти к обороне, а затем, с подходом резервов и подтягиванием тылов, вновь начать наступление².

За это время советские войска завершили уничтожение окруженной группировки противника в районе восточнее Минска. Красная армия последовательно разгромила остатки отходивших немецко-фашистских войск группы армий «Центр» и нанесла крупный урон войскам, переброшенным из Германии, Норвегии, Италии, Голландии, из группы армий «Север», «Южная Украина», «Северная Украина» и вновь сформированным соединениям в тылу группы армий «Центр». Советские войска завершили освобождение Белорусской ССР, освободили часть Литвы и Латвии, вступили на территорию Польши и подошли к границам Восточной Пруссии, форсировав реки Нарев и Вислу. Они продвинулись на 260 – 400 км и расширили фронт наступления до 1000 км³.

Важное значение для обеспечения успешных боевых действий советских войск в ходе Белорусской стратегической наступательной операции «Багратион» имело хорошо организованное взаимодействие фронтов, видов Вооруженных сил и решительные действия войск НКВД СССР по охране тыла действующей армии при проведении крупных специальных операций по разгрому националистических формирований и остатков немецко-фашистских войск в тылу армий.

В ходе операции советские войска наносили согласованные удары с целью одновременного прорыва вражеской обороны на широком фронте, окружали группировки противника и преследовали отходящие немецко-фашистские войска на

¹ Переписка председателя Совета министров СССР с президентом США и премьер-министром Великобритании во время Великой Отечественной войны. М., 1976. Т. 1. С. 296–297.

² Великая Отечественная война 1941–1945. Военно-исторические очерки. Кн. 3. С. 73.

³ Советская военная энциклопедия. В 8 томах. М., 1976. Т. 1. С. 431–432.

большую глубину. Командование фронтов и армий показало высокое искусство стремительного фронтального и параллельного преследования отходящего противника, которое велось высокими темпами и на большую глубину.

Широко использовались подвижные соединения и воинские части для выхода в тыл отходящих немецко-фашистских войск, что лишало немецкое командование возможности заблаговременно занимать оборону на заранее подготовленных рубежах.

Успех, достигнутый в Белорусской стратегической наступательной операции «Багратион», был своевременно использован Ставкой ВГК для решительных действий на других направлениях советско-германского фронта.

В июле 1944 года в наступление перешли войска Ленинградского, 3-го и 2-го Прибалтийских, а также 1-го Украинского фронтов. Фронт стратегического наступления Красной армии расширился от Балтики до Карпат.

Таким образом, **в ходе Белорусской стратегической наступательной операции «Багратион»** была разгромлена одна из наиболее сильных вражеских группировок – группа армий «Центр», причем 17 дивизий и 3 бригады были полностью уничтожены, а 50 дивизий немецко-фашистских войск потеряли более половины своего состава.

В результате успешного завершения операции были созданы благоприятные условия для нанесения новых мощных ударов по вражеским группировкам, действовавшим в Прибалтике, Восточной Пруссии и Польше, а также для развертывания наступательных операций союзных англо-американских войск, высадившихся 6 июня 1944 года в Нормандии.

В ходе операции советские воины показали высокое боевое мастерство и массовый героизм. Только за июль – август 1944 года более 400 тыс. бойцов и офицеров Красной армии были награждены орденами и медалями, а наиболее отличившиеся удостоены звания Героя Советского Союза.

А.С. БЕРКУТОВ,
В.И. ИВАШКИН

Система охраны тыла действующей армии войсками НКВД СССР в период наступательных операций Красной армии в 1944 году

Аннотация. В статье исследуется система охраны тыла действующей Красной армии в третий период войны на основе материалов архивов и документальных источников.

Ключевые слова: охрана тыла, наступательная операция, специальная операция, Белорусский фронт, войска по охране тыла.

С января 1944 года по май 1945 года Красная армия успешно проводила стратегические наступательные операции по всей ширине советско-германского фронта. Операции отличались масштабностью, высоким темпом продвижения войск, окружением значительных группировок противника и освобождением крупных населенных пунктов.

При этом в тылу советских войск оставались пособники врага для совершения диверсий на железнодорожном транспорте, военных и промышленных объектах, убийства командиров и

политработников Красной армии, партийных и советских работников, сбора шпионской информации о советских войсках, дезорганизации работы военных и гражданских учреждений.

Радиус действий вражеских агентов и диверсантов ограничивался в большинстве случаев глубиной оперативного построения войск Красной армии¹.

При этом активно использовалась дивизия «Бранденбург-800» и соединение морских диверсантов. Для проведения шпионажа, диверсий

¹ История советских органов государственной безопасности : учебник. М., 1977. С. 338.



Рис. 1. Наступательные операции Красной армии в 1944 г.

и террора также привлекались националисты, власовцы и другие пособники врага.

В этих условиях важное значение приобрела организация охраны тыла действующей Красной армии.

Оперативная обстановка в тылу советских войск, сложившаяся к началу 1944 года, требовала принятия решительных мер по усилению борьбы с диверсионно-разведывательной, террористической и другой подрывной деятельностью противника и внесения изменений в систему охраны тыла.

Важнейшие из них были приняты во время проведения наступательных операций 1944 года, направленных на освобождение западных областей Белоруссии и Украины, а также Прибалтийских республик.

В основном меры, направленные на усиление борьбы с подрывной деятельностью противника, сводились к поддержанию установленного режима в прифронтовой полосе, усилению комендантской службы, проведению специальных операций по очистке тыловых районов фронтов и армий, повышению эффективности мероприятий, проводимых разведывательными и контрразведывательными органами, увеличению численности войск НКВД по охране тыла и уточнению их задач.

Основной целью войск НКВД по охране тыла действующей армии в третий период войны было обеспечение скрытности подготовки и внезапности начала наступательных операций, наведение порядка на освобожденной от противника территории, на фронтовых и армейских коммуникаци-

ях с тем, чтобы обеспечить бесперебойное передвижение по ним войск, перевозку материальных средств, необходимых для успешного наступления.

Исходя из этого, войскам НКВД по охране тыла действующей армии были определены следующие основные **задачи**:

- выявление, задержание или уничтожение агентуры противника, его диверсионно-разведывательных групп и отрядов;

- выявление или уничтожение разрозненных групп и

одиночных военнослужащих противника, оставшихся в тылу действующей армии;

- выявление и задержание предателей, изменников Родины, пособников и ставленников оккупантов;

- борьба с националистическими отрядами в западных областях Украины и Белоруссии, Прибалтийских республиках;

- изъятие оружия, боеприпасов, военного имущества у местного населения;

- наведение порядка и осуществление контроля за поддержанием прифронтового режима в населенных пунктах на освобожденной территории и в необходимых случаях организация в них временных органов управления;

- оказание помощи органам военной автоинспекции в наведении порядка на основных фронтовых и армейских дорогах.

В период подготовки наступательных операций Красной армии войска по охране тыла обеспечивали особый режим в 25-километровой прифронтовой полосе.

9 мая 1944 года Ставкой Верховного Главнокомандования в войска была направлена директива № 220915 по вопросу установления особого режима в прифронтовой полосе¹.

Согласно требованиям документа только в мае 1944 года было отселено из тыла 1-го Белорусского фронта 363,5 тыс. чел., 1-го Украинского – 379 тыс. чел., 2-го Украинского – 491,4 тыс. чел., 3-го Украинского – 131, 2 тыс. чел., а по всем фронтам – 1 674 тыс. чел.²

В период проведения наступательных операций служба войск по охране тыла фронта ор-

¹ Участие внутренних войск в охране тыла действующей армии // На боевом посту. № 12, 1987. С. 35–45.

² Внутренние войска в годы Великой Отечественной войны : сборник документов и материалов. С. 250.

ганизовывалась по направлениям. Построение войск осуществлялось по эшелонам.

В первом эшелоне действовали пограничные полки, которые передвигались батальонами в указанных им командиром полка полосах вслед за наступающими соединениями Красной армии. В пределах указанной для действий полосы командир батальона мог самостоятельно определять места застав в зависимости от темпа продвижения наступающих войск, а также определять уравнительные рубежи и направления движения застав, которых командир батальона был обязан придерживаться при их передислокации в соответствии с приказом командира полка.

Важнейшим условием успешного выполнения задач по охране тыла в период наступления являлось максимальное приближение подразделений войск по охране тыла к боевым порядкам наступающих войск. Удаление застав от боевых порядков наступающих стрелковых соединений Красной армии обычно не превышало 5–10 км. Для более тщательной проверки местности и освобождаемых в процессе наступления населенных пунктов командиры батальонов имели право сводить личный состав в группы по 2–3 заставы, которые двигались по одному из основных направлений, выдвигая на фланги разведывательно-поисковые группы.

Командир батальона со своим штабом и резервной заставой обычно следовал за заставами на удалении 10–15 км, проверяя по пути населенные пункты и лесные рощи.

Силы, выделенные во второй эшелон и резерв, использовались для усиления полков первого эшелона, несения службы во фронтовом тылу, проведения операций по ликвидации диверсионно-разведывательных групп, а также для уничтожения групп, подразделений, а иногда и частей регулярных войск противника, оставшихся в тылу наступающих войск Красной армии.

При выполнении задач войска по охране тыла и внутренние войска применяли **различные формы и способы служебно-боевой деятельности**. При этом вся деятельность войск сочеталась с агентурно-оперативными мероприятиями органов военной разведки СМЕРШ и НКВД и прифронтовым режимом. Наиболее распространенными видами нарядов войск НКВД являлись контрольно-пропускные пункты (КПП), разведывательно-поисковые группы (РПГ) и патрули.

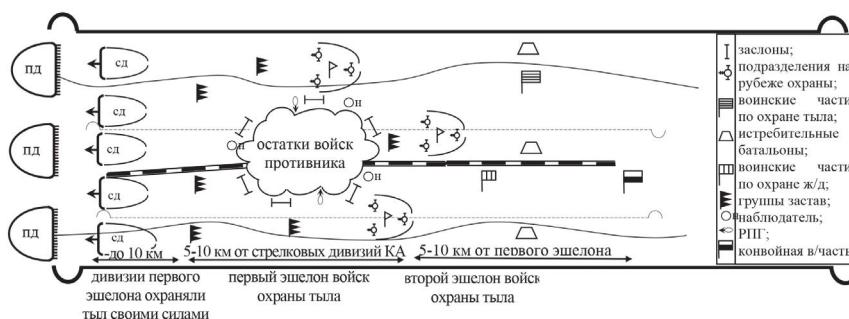


Рис. 2. Организация охраны тыла действующей Красной армии при наступлении

Немаловажную роль в поддержании движения по путям подвоза и эвакуации армий, а также в борьбе с дезертирством играли **контрольно-пропускные пункты**. Служба КПП организовывалась в соответствии с приказом НКО и НКВД № 0411/0322 от 11 августа 1943 года и приложенной к приказу инструкцией. Выставлялись КПП не только на военно-автомобильных дорогах армий и фронта, но и на грунтовых (шоссейных) дорогах, имевших важное значение, в пунктах дислокации штабов и застав (гарнизонов), а также на некоторых переправах.



Фото. 1. Несение службы на КПП в районе реки Западной Двина. 1944 год.

Разведывательно-поисковые группы чаще назначались в составе отделения во главе с сержантом и реже во главе с офицером. Эти группы высылались для поиска и ликвидации мелких банд противника, изъятия дезертиров и лиц, уклонявшихся от призыва, для розыска и изъятия у местного населения оружия, а также для разведки отдельных важных направлений в армейском или фронтовом тыловых районах. Обычно РПГ действовали на удалении от 3 до 15 км, а иногда и до 25 км от гарнизона или заставы.

Патруль как вид войскового наряда получил широкое распространение в городах, на желез-

нодорожных станциях и в пунктах дислокации гарнизонов (штабов). В первые дни после освобождения городов в ночное время в патрулировании принимали участие почти все офицеры штабов бригад, полков и батальонов. Реже создавались дозоры и секреты.

В ходе наступательных операций особую роль в борьбе с вражеской разведкой и ее агентурой играли **оперативно-войсковые группы** (на некоторых фронтах они назывались чекистско-войсковыми группами). В их состав обычно входили 2–3 оперативно-следственных работника (СМЕРШ, НКВД или НКГБ), несколько специальных агентов (когда имелась такая возможность), одна-две заставы из личного состава войск НКВД (в отдельных случаях до батальона), переводчики и саперы.

Такие группы действовали в боевых порядках передовых частей соединений первого эшелона армий. Вступая в освобождаемые советскими войсками города и крупные населенные пункты, они захватывали штабные учреждения противника вместе с находившимися там разведчиками и оперативными документами. После их изучения и допроса пленных оперативно-войсковые группы осуществляли нейтрализацию созданных гитлеровцами резидентур и агентов-одиночек, подготовленных к оставлению в тылу наступающих войск Красной армии¹.

Также оперативно-войсковые группы задерживали руководителей враждебных государств, политических лидеров подполья (Польша, Болгария, Венгрия, Румыния и Югославия) и либо отправляли их в Москву, либо передавали в руки новой власти².

При освобождении районов, где дислоцировались подразделения спецслужб противника и разведывательно-диверсионные школы, разрабатывались специальные меры по захвату документов этих учреждений, их сотрудников и агентов, карателей и пособников оккупантов³. Так, войсками НКВД по охране тыла 2-го Украинского фронта в декабре 1944 года в городе Ужгород (Чехословакия) была вскрыта деятельность венгерского разведывательного органа, который обслуживал Закарпатскую Украину и готовил агентов-разведчиков для заброски в Советский Союз.

Специальные операции по очистке тыла фронта. Они проводились в тех случаях, когда войсковые наряды не могли в короткое время очистить тыловые районы от вражеских пособников.

Специальная операция по очистке тыла фронта представляла собой совокупность войсковых, агентурно-оперативных, режимных мер и действий, проводимых по единому плану в целях обнаружения и ликвидации агентуры противника, его диверсионно-разведывательных групп, отрядов, остатков разбитых войск противника, а также бандформирований и различных преступных элементов.

В зависимости от цели, количества участвующих сил, пространственного размаха, продолжительности их проведения специальные операции подразделялись на частные и общие.

Частные специальные операции проводились по решению командиров пограничных полков, командиров соединений, начальников войск по охране тыла фронта своими силами и средствами для очистки районов, где активно действовали диверсионно-разведывательные группы противника, и в случае нарушений прифронтного режима.

Общие специальные операции проводились по решению командующего фронтом (армией) для очистки важнейших районов в полосе фронта (армии) и его тыловом районе. В отдельных случаях они осуществлялись по указанию Ставки Верховного Главнокомандования⁴.

Такие операции характеризовались многообразием решаемых задач, большим размахом и длительными сроками, привлечением значительного количества сил и средств. Обычно они проводились в подготовительный период наступательной операции до перегруппировки войск, так как в этом случае результаты операции наилучшим образом способствовали обеспечению скрытности подготовки и внезапности ее начала.

В ходе специальных операций войска действовали в зависимости от местности, количества применяемых сил и средств, характера действий противника. Так, в лесистой местности обычно проводилось прочесывание. При этом в одном случае оно было сплошным, в другом – выборочным, а в третьем – по направлениям. Участок

¹ Пограничные войска в годы Великой Отечественной войны. М., 1968. С. 528–529.

² Христофоров В.С. Органы госбезопасности СССР в 1941–1945 гг. М.: Издательство Главного архивного управления города Москвы, 2011. С. 300–301.

³ Органы государственной безопасности СССР в Великой Отечественной войне : сборник документов. Т. 5. В 2 кн. М., 2007. Кн. 1.

⁴ ЦАМО. Ф. 2. Оп. 80961. Д. 35. Л. 58.



Фото. 2. Операция по задержанию вражеских диверсантов

местности, на котором проводилось прочесывание, как правило, блокировался, или перекрывался вероятные пути отхода противника.

При проведении специальной операции в населенном пункте проводилась проверка документов у населения и осмотр жилых построек. При обнаружении вооруженных групп, которые отказывались сдаться, применялось оружие.

Для удобства управления войсками район операции делился на секторы или участки, на каждый из которых выделялись воинские части или подразделения и назначался командир (начальник), ответственный за выполнение поставленной задачи.

Для обеспечения управления войсками в операции обычно на базе штаба управления войск по охране тыла фронта создавался **штаб руководства специальной операцией**, куда входили представители командования войск фронта (армии).

При штабе руководства специальной операцией и в секторах создавались фильтрационные пункты, в состав которых, кроме оперативно-следственных работников пограничных полков, включались представители органов военной контрразведки, военной прокуратуры и военных трибуналов.

Штаб руководства специальной операцией разрабатывал план операции, который утверждался командованием фронта (армии) и объявлялся в качестве приложения к приказу. В качестве примера можно привести **специальную операцию по очистке тыла 1-го Белорусского фронта**.

В период подготовки и

проведения Белорусской операции (май – июль 1944 года) в тылу 1-го Белорусского фронта служебно-боевые задачи выполняли: семь пограничных полков (18, 38, 88, 98, 127, 157, 219-й), 107-я отдельная маневренная группа войск по охране тыла фронта, две стрелковые (9-я и 10-я) и одна мотострелковая (7-я) дивизии, 20-я отдельная стрелковая бригада и 18-й кавалерийский полк внутренних войск. Пограничные части располагались следующим образом: 5 полков в первом эшелоне, 2 полка и отдельная маневренная группа во втором¹.

На основании указаний Ставки ВГК в целях подготовки к наступательным действиям Красной армии была проведена специальная операция по очистке тыла левого крыла фронта. Продолжительность операции составила 17 суток. Началась она 25 мая 1944 года, за 5 суток до получения директивы Ставки ВГК о подготовке Белорусской наступательной операции, и продолжалась до 10 июня 1944 года, до начала перегруппировки войск фронта. Операцией охватывались войсковые, армейские тылы и часть фронтового тылового района. Глубина территории, на которой развернулась операция, достигла 300 км, ширина – до 100 км. Общая площадь равнялась 30 тыс. км² (табл. 1).

В распоряжение руководителя операции – начальника войск НКВД по охране тыла фронта генерал-майора Б.П. Серебрякова решением командующего фронтом выделялись разведывательная авиация и автотранспорт. Весь район специальной операции делился на восемь секторов, в каждом из которых назначался ответственный за выполнение поставленной задачи.

Таблица 1

Результаты деятельности войск по охране тыла 1-го Белорусского фронта в период подготовки и в ходе Белорусской наступательной операции²

Наименование контингентов задержанных	1944 г.			Всего
	май	июнь	июль	
Агенты немецкой разведки	132	207	322	661 (в т.ч. 28 резидентур)
Изменники и предатели	40	32	375	447
Полицейские, каратели и их пособники	11	16	337	364
Убито бандитов	924	87	19	1 030
Захвачено бандитов	908	64	213	1 185
Задержано:				
дезертиров	296	27	167	490
членов антисоветских организаций	65	100	73	238
уклонившихся от призыва в армию	2 479	605	306	3 390
прочего преступного элемента	118	7	38	163
Всего	4 973	1 145	1 850	7 968

¹ РГВА. Ф. 32880. Оп. 4. Д. 339. Л. 12–13.

² РГВА. Ф. 32880. Оп. 4. Д. 339. Л. 34–76.

В ходе операции у местного населения было изъято большое количество оружия и военного имущества, а также взято на учет все мужское население в возрасте от 17 до 50 лет, в результате чего ликвидирована база для формирования новых бандитских групп и отрядов. К моменту окончания операции в полосе фронта началась перегруппировка войск.

С 16 по 26 июня 1944 года – в период перегруппировки войск и подготовки их к наступлению – по приказу заместителя народного комиссара внутренних дел от 21 мая 1944 года войсками НКВД по охране тыла 1-го Белорусского фронта во взаимодействии с транспортными и местными органами внутренних дел и государственной безопасности, воинскими частями, обеспечивавшими охрану железнодорожных сооружений, была проведена специальная операция по очистке железнодорожных и шоссейных коммуникаций и прилегающей к ним местности от подозрительных лиц.

В результате этой операции было задержано 28 агентов-разведчиков и диверсантов, наведен порядок на коммуникациях, что способствовало бесперебойной работе транспорта, осуществлявшего оперативные и снабженческие перевозки в период подготовки наступательной операции фронта¹.

Проведенная войсками НКВД совместно с транспортными органами НКГБ специальная операция по очистке транспортных коммуникаций от гитлеровской агентуры сыграла значительную роль в обеспечении скрытности оперативных и транспортных перевозок советских войск.

Еще одной немаловажной задачей, стоявшей перед войсками, была **ликвидация остатков частей и подразделений немецкой армии**, оказавшихся на освобожденной территории, в тылу Красной армии. Объемы этого вида боевой деятельности начиная с контрнаступления Советских войск под Сталинградом и заканчивая Берлинской операцией все время возрастали.

Так, если в наступательных операциях зимой 1942/43 года группы вражеских солдат были малочисленны, а количество таких групп в тылу каждого фронта исчислялось единицами или несколькими десятками, то уже летом 1944 года при освобождении Белоруссии и Прибалтийских республик численность вражеских солдат и офи-

церов нередко составляла 50–100 и более человек, а их количество в тылу каждого фронта исчислялось многими десятками и даже сотнями.

Борьбу с оставшимися в тылу Красной армии разрозненными группами немецких войск вел весь личный состав войск по охране тыла. Она включала в себя:

- действия нарядов, высылаемых от застав;
- боевые действия пограничных и резервных застав в полном составе, а иногда и сводных отрядов, включавших в себя несколько пограничных застав;
- бои в составе одного-двух батальонов, а при ликвидации крупных отрядов противника и в полном составе пограничного полка, выделяемого обычно из частей второго эшелона.

Для проведения крупных операций по очистке тыла фронта за пределами советской территории практиковалось временное создание сводных дивизий из нескольких полков по охране тыла, как, например, в период проведения 1-м и 2-м Белорусскими фронтами летнего наступления 1944 года после освобождения Западной Украины и Белоруссии, Восточной Польши, на р. Висла и при подготовке Висло-Одерской операции в 1945 году.

Однако действия войск по охране тыла в составе сводной дивизии не являлись характерными для тактики войск по борьбе с группами противника, оставшегося в тылу советских войск. Редко действовали в полном составе и полки. Характерными были действия в составе **истребительных групп**, высылаемых от застав и батальонов.

Например, за период Белорусской наступательной операции полки по охране тыла 3-го Белорусского фронта провели 114 боев по ликвидации разрозненных групп немецких регулярных войск, в результате которых было уничтожено 2 036 и взято в плен 4 035 немецких солдат и офицеров². Из этого количества только 4 боя были проведены в составе основных сил полка, 29 – в составе батальона, а все остальные – заставами и пограничными нарядами (главным образом истребительными группами).

Таким образом, в 1944 году войска НКВД по охране тыла действующей Красной армии успешно создали вместе с органами военной контрразведки крепкий прифронтный тыл и обеспечили необходимые условия для разгрома врага.

¹ РГВА. Ф. 32925. Оп. 3. Д. 12. Л. 198.

² Пограничные войска СССР в Великой Отечественной войне. Сборник документов и материалов. 1942–1945 гг. С. 478–479.

В.А. ЗЕЛЁНЕНЬКИЙ,
И.А. САНДАЛОВ

132-й полк войск НКВД в освобождении Белорусской ССР

Аннотация. В статье рассказывается об истории создания и боевом пути 132-го пограничного полка войск НКВД во время освобождения Белорусской ССР.

Ключевые слова: Белорусский фронт, 132-й пограничный полк войск НКВД.

132-й пограничный полк войск НКВД был создан весной 1943 года в г. Боровске. Полк формировался из личного состава запасных частей Красной армии. Как правило, это были уже опытные солдаты и офицеры, участвовавшие в боях. Они поступали не только из запасных частей, но и из маршевых рот и батальонов, а также по излечении в госпиталях. Первым командиром полка стал опытный офицер-чекист подполковник Павел Моисеевич Руденко.

Несмотря на весь полученный опыт, личный состав все же не был знаком со спецификой несения службы по охране тыла. Главной задачей командования полка стало обучение солдат и офицеров, азам чекистско-войсковой работы. Самый ответственный этап подготовки личного состава – сборы по подготовке старших нарядов, успешно прошли 223 солдата и сержанта.

Летом 1943 года полк был проинспектирован комиссией Управления войск НКВД по охране тыла Западного фронта и признан готовым к несению службы. 17 июля 1943 года из Боровска полк был переброшен в район деревни Николаевка Смоленской области и приступил к организации оперативно-служебной деятельности по охране тыла 10-й гвардейской и 33-й армий. Первым боевым командным пунктом полка стала д. Сафоново Знаменского района Смоленской области. 11 октября 1943 года в деревне Бутенки Монастырщенского района Смоленской области полку вручили Боевое знамя.

С 7 августа 1943 года полк участвовал в обеспечении Смоленской наступательной операции на Западном фронте. В ходе мероприятий разведгруппами полка было задержано 5 170 человек, среди которых выявлено 60 резидентов немецкой разведки, 123 изменника Родины, опознаны 139 карателей и полицаев, 214 немецких пособника.

24 апреля 1944 года после переименования Западного фронта в 3-й Белорусский на полк

была возложена задача по охране тыла 11-й гвардейской и 31-й армий. Но военнослужащие полка не только охраняли тыл армий, но и принимали непосредственное участие в боях за города Орша и Борисов. В районе Орши наряды полка задержали полковника Ротклифса – коменданта города в период его оккупации противником.

Утром 3 июля 1944 года войска 3-го Белорусского фронта в результате обходного маневра и стремительного удара вышли к Минску и совместно с войсками 1-го Белорусского фронта штурмом овладели городом. В наступательных порядках Красной армии находился и 2-й батальон 132-го пограничного полка. Однако с освобождением Минска обстановка, в которой приходилось действовать военнослужащим полка, оставалась беспокойной. Так, уже вечером 3 июля 1944 года штаб полка, располагавшийся в совхозе «Коммунар», в бывших помещениях штаба немецкого фельдмаршала фон Клюгге, подвергся артиллерийскому обстрелу.

В обширном районе Волма – Пекалино – Березина находились в окружении разрозненные части 12, 27, 35-го армейских, 39-го и 41-го танковых корпусов 4-й и 9-й армий противника. По приблизительным данным, группировка насчитывала около 100 тысяч человек. Командующий 12-м немецким корпусом генерал Мюллер смог объединить под своим началом разрозненные подразделения, готовя удар на прорыв из окружения в районе шоссе Минск–Москва. Поскольку войска 3-го Белорусского фронта участвовали в дальнейшем наступлении на противника, сил для блокировки такой многочисленной группировки у 11-й гвардейской армии не было. Командующий армией генерал-полковник Галицкий поставил командиру полка гвардии полковнику Хмельюку задачу сдерживать противника в районе шоссе Москва–Минск. В приказе командующего 11-й гвардейской армией, в частности, командованию 62-й стрелковой дивизии ставилась задача при-

нять встречный бой с группировкой противника, тараном расчленив ее и окончательно деморализовать, а командованию 132-го пограничного полка – сдержать натиск 12-го немецкого корпуса в районе магистрали Минск–Москва.

4 июля генерал Мюллер нанес удар в направлении шоссе. К этому моменту маневренная группа полка, саперный и химический взводы уже заняли оборону на подступах к магистрали. Завязался бой, в результате которого частям 132-го полка и 62-й дивизии удалось рассеять группировку Мюллера на несколько мелких отрядов, а к утру 5 июля полностью их разгромить.

Одна из застав полка осуществляла охрану лагерного пункта военнопленных, расположенного в деревне Лоза севернее Минска. Обстановка у лагеря была беспокойной – в окрестных лесах остались мелкие группы немцев, одна из которых решила напасть на лагерь и освободить военнопленных. Но благодаря своей бдительности охранявшие лагерь красноармейцы Мокров, Пронин, Пономарёв и Данилов вовремя обнаружили немцев и открыли по ним огонь. В результате фашистам вновь пришлось уйти в лес.

9 июля на шоссе Минск–Гродно группа фашистов, прикрываясь утренним туманом, устроила засаду, в которую угодила тыловой обоз одной из артиллерийских частей РККА. По горячим следам за немцами была послана группа из 20 военнослужащих 132-го полка, которой руководил капитан Овчаров. Внимание капитана привлекла высота, с которой хорошо просматривалась дорога. Овчаров предположил, что если и не все бандиты, то их дозорные точно обосновались именно там. Овчаров отдал приказ старшине Шаповалову взять с собой семь человек и к 13.00, обойти высоту слева, перекрыть выходы с нее в лес. Остальной личный состав капитан развернутой цепью повел на высоту, по пути прочесывая местность.

Едва пограничники приблизились к высоте, как тут же были обстреляны, пришлось залечь. Овчаров не торопил события, его бойцы стали передвигаться короткими перебежками. Овчаров отвлекал внимание врага от группы Шаповалова. В 13.00 капитан поднял бойцов и повел их на высоту, где уже расположилась группа Шаповалова, ликвидировавшая бандитский дозор. Основная группа бандитов, прятая в лесу,

вскоре была ликвидирована. Всего в ходе этой операции был убит двадцать один фашист.

В середине июля 1944 года в окрестностях г. Толочин Витебской области обнаружена обширная группа гитлеровцев, насчитывавшая, по данным разведки, около 1 500 человек. Группа эта пряталась недалеко от фронта, представляя угрозу тыловым коммуникациям 11-й гвардейской армии. Обстановка требовала от командира полка гвардии полковника Хмелюка скорых и решительных действий, однако, поскольку все батальоны полка были задействованы под Минском, в его распоряжении находилась только маневренная группа, по численности явно проигрывавшая гитлеровцам. Но комполка принимает смелое решение – на ликвидацию гитлеровцев направлена маневренная группа. Расчет Хмелюка был прост: немцы хоть и многочисленны, но деморализованы, поскольку представляют собой «сборную солянку» из разных полков, дивизий и даже корпусов, а следовательно, малобоеспособны. Пограничники же своим боевым духом и неожиданным напором могут переломить ситуацию в свою сторону.

Командир маневренной группы старший лейтенант Донец, полностью разделявший мнение командира части, разделил мангруппу на два отряда. Координирование действий происходило по радиосвязи из штаба полка. Лес, в котором засели гитлеровцы, был со всех сторон окружен озерами и болотами. Но пограничники смогли осторожно подобраться к лагерю противника с обеих сторон и атаковать его, взяв в клещи. Шквальный огонь автоматов и крики «Ура!» подействовали на врага просто ошеломляюще: потеряв убитыми 62 человека, немцы тут же сдались в плен. Маневренная группа 132-го полка, насчитывавшая чуть более ста человек, взяла в плен 1 305 человек, их оружие и обоз.

Заслуги личного состава полка при проведении наступательных операций в Белоруссии были высоко оценены – за отличное выполнение боевых задач в период освобождения Минска полк удостоен почетного наименования «Минский». А за отличия под Кёнигсбергом в апреле 1945 года на его Боевом знамени появился орден Красной Звезды.

Эта воинская часть до сих пор находится в строю, обеспечивая безопасность жителей и гостей Калининграда.

Ю.А. МАРЦЕНЮК,
Л.Д. ШИДЛОВСКИЙ

Организация обобщения боевого опыта и доведение его до войск в годы Великой Отечественной войны

Аннотация. В статье рассмотрен опыт работы органов военного управления Красной армии и войск НКВД по обобщению боевого опыта и доведение его до войск в годы Великой Отечественной войны. Показаны этапы и способы реализации данной задачи, а также, с какими трудностями приходилось сталкиваться.

Ключевые слова: Великая Отечественная война 1941–1945 годов, Красная армия, войска НКВД, внутренние войска, органы военного управления, боевой опыт, подготовка войск, обучение воинских частей.

В этом году отмечается 75-летие стратегической наступательной операции «Багратион», в результате которой была полностью освобождена от гитлеровской оккупации Белорусская Советская Социалистическая Республика и положено начало окончательному освобождению всей территории Советского Союза.

Операция «Багратион» вошла в историю военного искусства как образец новых взглядов на решение стратегических задач:

– с одной стороны – по разгрому противника на труднодоступной для техники и личного состава местности;

– с другой – по широкомасштабной борьбе с диверсионно-разведывательными формированиями противника в своем тылу и недопущению вскрытия замысла (времени начала) стратегической операции и нарушения функционирования тыла фронта.

Во многом успеху операции способствовал богатый боевой опыт, приобретенный Красной армией, органами и войсками НКВД в первые годы войны. Не случайно, понимая важность обобщения боевого опыта, в марте 1944 года было сформировано Управление по использованию опыта войны Генштаба Красной армии.

Однако необходимость обобщения боевого опыта стала понятна руководству страны значительно раньше – по результатам советско-финляндской войны и подтвердилась в первые дни Великой Отечественной войны (далее – ВОВ). Тяжелые поражения и неудачи первых месяцев войны наглядно продемонстрировали несостоятельность многих ранее существовавших взглядов на теорию и практику ведения военных действий. Необходимо было предпринимать срочные меры по устранению данных недостатков.

Еще в августе 1940 года при смене начальников Генерального штаба в акте о передаче дел отмечалось, что «оперативно-стратегические и тактические выводы из опыта последних войн и теоретические основы организации и ведения современной операции и боя» не разработаны [23]. При этом многими руководителями Генштаба правильно оценивалось, что недостатки в этой работе связаны с тем, что обобщение опыта боевых действий, разработка новых уставных документов осуществляется временными органами (комиссиями) и порой не подготовленными к данной работе офицерами. Единственной структурой, частично занимавшейся данной деятельностью штатно, был Военно-исторический отдел Генштаба.

С началом ВОВ объем поступавшей информации, требовавшей детального анализа и подготовки на его базе рекомендаций для войск, многократно возрос. А.М. Василевский признавал, что работу по созданию системы обобщения и использования боевого опыта в Красной армии и Военно-морском флоте пришлось начинать практически с чистого листа в чрезвычайных условиях военного времени [3].

По личному указанию И.В. Сталина была подготовлена директива от 27 июля 1941 года, в которой требовалось «...все материалы, связанные с опытом текущей войны, выявляющие боевой опыт наших войск и новые боевые приемы войск противника, выводы и предложения по организации, ведению и обеспечению боя и операции и по управлению войсками, незамедлительно направлять в Оперативное управление Генштаба» [21].

К концу 1941 года стали ярко проявляться недостатки в сложившейся системе обобщения опыта войны. Данная деятельность, осуществлявшаяся на внештатной основе оперативным управлением

Генштаба, представителями Генштаба (специально назначенными офицерами для анализа определенных действий, операций), показала свою невысокую эффективность. При этом отмечалось, что офицерам оперативного управления Генштаба, загруженным текущей оперативной работой по управлению войсками, было некогда детально анализировать результаты боевых действий, а иногда и «некорректно» объективно оценивать принимаемые решения и порой свои же ошибки или недостатки в управленческой деятельности руководителей Генштаба (Оперативного управления). Назрела необходимость создания штатных структур.

Весной 1942 года были приняты меры по совершенствованию данной деятельности, которая по замыслу проводимых организационно-штатных мероприятий должна была стать самостоятельным направлением функционирования Генштаба и оперативных штабов, для чего на всех уровнях создавались штатные органы.

В Генштабе был создан отдел по использованию опыта войны. Аналогичная работа была организована и в управлениях штабов (армий), в которых вводились должности старших помощников, помощников по изучению опыта войны. А в управлениях некоторых фронтов по инициативе их руководства создавались отделения или группы. Например, в июле 1942 года по запросу начальника штаба Северо-Западного фронта генерал-лейтенанта Н.Ф. Ватутина с разрешения Генштаба было создано отделение по изучению опыта войны [24]. Помимо этого, была установлена новая численность группы офицеров – представителей Генштаба, предназначенной для проведения детального анализа проводимых операций (на корпус – два человека, на армию и фронт – по три) [15].

На данные штатные органы возлагались задачи по изучению и обобщению опыта войны, разработке наставлений, руководств и инструкций, директивных указаний, реализации выводов из опыта боевых действий.

Кроме того, на Маршала Советского Союза Б.М. Шапошникова была возложена задача по общему руководству и координации работы по обобщению опыта войны и разработке новых уставных документов. По указанию И.В. Сталина 1 июля 1942 года была создана уставная комиссия по разработке Боевого устава пехоты (далее – БУП) и Полевого устава (далее – ПУ), а также других документов [22]. По требованию Верховного главнокомандующего работу по обобщению опыта необходимо было организовать на постоянной основе, в уставных документах отражать только те данные, которые были неоднократно проверены в боевых условиях. Он говорил: «...Уставы и другие официальные руковод-

ства не должны твориться кабинетно, в отрыве от боевого опыта войск, и в первую очередь передовых подразделений и частей. Они не должны разрабатываться поспешно, а тщательно отрабатываться как в области крупных вопросов, так и в отдельных деталях» [25].

Эти указания неукоснительно выполнялись. Примером тому служит работа над БУП-42. Первоначальный вариант устава рассматривался с участием командиров рот, батальонов и полков, имеющих боевой опыт. И только после его доработки с учетом их замечаний и предложений устав был представлен представителям Ставки Верховного Главнокомандования, а затем И.В. Сталину, который утвердил его после внесения коррективов.

Однако не во всех случаях соблюдался данный подход к введению в действие уставных документов. За нарушение вышеназванного принципа введения в действие уставных документов Верховный главнокомандующий строго наказывал. Так, уставы зенитной артиллерии и артиллерии Красной армии были введены в действие по представлению Н.Н. Воронова и утверждены заместителем наркома обороны Г.К. Жуковым без предварительного рассмотрения командирами батарей и дивизионов, обсуждения членами уставной комиссии. И.В. Сталин указал начальнику артиллерии РККА Н.Н. Воронову и Г.К. Жукову на «несерьезное отношение к вопросу об уставах артиллерии и ...на недопустимость торопливости при решении серьезных вопросов» [16]. Приказы о введении в действие уставов были отменены, а для их переработки были созданы комиссии.

Результаты работы по обобщению опыта постоянно анализировались, и вырабатывались меры по ее совершенствованию. 19 августа 1942 года была издана директива Генштаба, в которой с целью повышения оперативности доведения до войск опыта боевых действий были определены сроки представления отчетов о проведенных операциях и боях (в штаб армии – не позднее 3 суток, в штаб фронта – не позднее 5 суток, в Генштаб – не позднее 10 суток по их завершению) [20].

Позже по результатам проверки исполнения данной директивы в штабах фронтов и армий 9 ноября 1942 года была издана специальная директива, которая предписывала ежемесячно к 20-му числу представлять в отдел по изучению опыта войны краткие сводки по обобщению опыта, а при появлении новых приемов, способов или средств вооруженной борьбы как своих, так и противника, заслуживающих внимания, – немедленно. Одновременно с директивой была подготовлена Инструкция по изучению и использованию опыта войны в штабах фронтов и армий (далее – Инструкция).

Однако на тактическом уровне работа по обобщению опыта боевых действий велась с низким качеством. В директивных документах указывался как недостаток неправомерно увеличившийся документооборот, не имевший порой практической значимости. Например, в сводке начальника 5-й армии указывалось: «...Четкой плановости нет, гибкой оперативности в доведении до частей боевого опыта нет ... В лучшем случае изучение опыта сводится к переписке оперсводок и приказов в журнал боевых действий» [19].

Общесистемными недостатками были: обширные планы по обобщению опыта, которые было невозможно качественно выполнить из-за нехватки сил и средств, отсутствия достаточного времени, а порой и бессмысленности планируемых мероприятий; стихийность деятельности и бесконтрольность со стороны командования; несвоевременное доведение материалов обобщения («месяцами находились в сейфах и столах»); низкое качество сборников, представлявших из себя порой простое перечисление фактов, без какого-либо анализа прошедших боевых действий.

Во второй половине 1942 года обобщение опыта вышло на новый уровень. Стал систематически издаваться Сборник материалов по изучению опыта войны, целью которого было «...довести до войск действующей Красной армии, резервных формирований (до командира полка включительно), военных академий и комсостава главных и центральных управлений НКО опыт боевых действий ...» [17]. Всего было выпущено 17 номеров сборника, изданного тиражом 8 тысяч экземпляров каждый (раз в два месяца).

Во втором номере данного сборника были опубликованы нормативные правовые документы по организации данной деятельности (Инструкция и Указания по ведению в частях и соединениях журнала боевых действий) [18].

Кроме того, наряду с вышеназванным сборником с 1943 года стал издаваться Сборник тактических примеров по опыту ВОВ и информационные бюллетени. Эффективным и оперативным способом доведения результатов обобщения опыта до войск стали публикации в журналах «Военная мысль», «Военный вестник», а также в газете «Красная звезда».

Верховное Главнокомандование считало, что быстрое освоение войсками новых положений теории и практики боевых действий зависит от активности и умения работать в этом направлении управлений фронтов и армий, командования соединений и воинских частей (подразделений). Всецело поддерживалось и инициировалось обсуждение данных вопросов на фронтовых, армейских и общео-

армейских совещаниях. В соответствии с директивой Генштаба от 25 апреля 1943 года командованием фронтов были проведены совещания по изучению опыта войны и подведены итоги за 1942 год. По указанию И.В. Сталина в октябре 1943 года А.М. Василевским было проведено всеармейское совещание с целью оценки состояния данной деятельности, вскрытия недостатков, обмена опытом ее организации и ведения.

По результатам совещания было предложено перейти к более оперативным способам доведения передового опыта: разбор боевых действий, командирские занятия на оперативно-тактическом фоне минувшей операции, оперативные военные игры и КШУ, занятия на местности по темам предстоящих боевых действий. Предлагалось вместо объемных описаний операций, боев выпускать информационные листки, бюллетени, сборники, памятки, инструкции и другие формы передачи боевого опыта в войска.

Также отмечалось, что не было типового системного подхода к организации работы по обобщению опыта в структурных управлениях центрального аппарата Народного комиссариата обороны (далее – НКО). В одних из них были отделения, в других – отдельные должностные лица, а в некоторых данная деятельность продолжалась на внештатной основе. На тактическом уровне в отличие от штабов фронтов и армий данная работа также не имела никакого организованного начала и осуществлялась в зависимости от субъективных факторов, то есть от понимания роли этой работы командиром (начальником штаба) соединения или воинской части.

Проанализировав все высказанные на всеармейском совещании недостатки и проблемы, было принято решение о переработке ранее изданной Инструкции и создании новой структуры рабочих органов в войсках: в полевых управлениях фронтов и армий – отделения по использованию опыта войны; в управлениях и штабах родов войск и служб фронтов и армий – старшие помощники или же помощники начальников оперативных отделов (отделений), работавшие над изучением и использованию опыта войны; в штабах командующих родами войск Красной армии и центральных управлениях НКО – отделы (отделения) или же специально назначенные офицеры; в штабах корпусов и дивизий приказами назначались офицеры оперативных отделов (отделений), совмещавшие свои основные обязанности с работой по обобщению опыта; в полку (отдельной воинской части) по приказу командира данную деятельность осуществлял штаб; в батальоне и ниже – лично командир подразделения.

В целом работа по формированию окончательно сложившейся системы обобщения опыта войны за-

вершилась 8 марта 1944 года, когда на базе отдела и уставной комиссии было создано Управление по использованию опыта войны Генштаба Красной армии, состоявшее из 4 отделов (по изучению опыта войны, уставного, оперативной подготовки, редакционно-издательского).

За оставшийся период войны управлением было организовано и проведено всеармейское совещание, несколько совещаний по видам и родам войск, фронтовых и армейских совещаний, на которых были рассмотрены мероприятия по улучшению качества работы по обобщению и использованию опыта войны.

К основным недостаткам, которые были отмечены в ходе данных совещаний, относились: неправильная оценка и соответственно сделанные выводы и извлеченные уроки из проведенных ранее операций и боев (все последующие бюллетени фронтов и армий рассматривались перед публикациями в Генштабе); дублирование издаваемых материалов; недостаточная подготовленность и текучка кадров, занимавшихся обобщением опыта; невысокий уровень значимости представляемых материалов (только 15–20 % материалов, представлявших какой-либо интерес, в последующем доводились до войск) [4]; необходимость перепроверки целого ряда представляемых материалов (путем дополнительных запросов или выезда на места); существенное увеличение объема требуемой для обработки информации (ежемесячный объем работы офицеров управления, связанный с технической обработкой и подготовкой к изданию, составлял в среднем 31,5 печатного листа текста и 150 схем); несвоевременное доведение опыта войны до военно-учебных заведений; в описательный характер фронтовых сводок, повторявших содержание оперативных и разведывательных сводок (например, 38 % материала 23 сводок фронтов за последний квартал 1944 года отводилось характеристике действий противника, а анализу и выводам по действиям своих войск: родов войск – только 4,5 %, а пехоты и управления боем – лишь 2 %) [5].

Управлением в конце войны было переработано и разработано свыше 30 уставов, наставлений и инструкций по вопросам общевойскового боя, а также проанализировано около 40 документов по родам войск [6].

Необходимо отметить то, что и в войсках, и в органах НКВД в годы Великой Отечественной войны организовывалась аналогичная работа.

При этом для соединений и воинских частей НКВД, участвовавших в составе действующей армии в боевых действиях на фронте, мероприятия по использованию опыта войны проводились в вы-

шеназванной системе, которая была организована в Красной армии.

Одновременно с этим по всем задачам, которые возлагались на войска НКВД с учетом их непосредственного функционального предназначения, обобщение опыта и его применение на практике (обучение) организовывались как на штатной, так и на внештатной основе соответствующими органами военного управления (по направлениям деятельности).

Фактически с первого дня войны была организована данная работа.

12 июля 1941 года начальник Главного управления войск по охране железных дорог генерал-майор А.И. Гульев потребовал немедленно приступить к практической отработке огневых задач, учить личный состав стрельбе по снижающимся парашютистам и самолетам. Навыки борьбы с танками приобретать в ходе практического гранатометания. Рекомендовалось в подразделениях утреннюю физзарядку заменять штыковым боем и учебным метанием гранат.

Ставилась задача проводить обучение на положительных и отрицательных примерах войны. С 5 августа 1941 года с офицерами штаба войск НКВД начались тренировки в метании бутылок с горючей смесью, изучение материальной части оружия и снайперской винтовки. Проводились стрельбы и сдавались зачеты.

В войсках появились новые формы агитационно-массовой работы. К проведению бесед привлекались фронтовики, по ранению или болезни переведенные в войска. Личному составу читались лекции «О тактике германской армии», «Танки в современной войне». Данная форма работы применялась почти во всех частях. Например, в декабре 1941 года в подразделениях 206-го полка 19-й дивизии было проведено 238 бесед, сделано 20 докладов, прочитано 7 лекций [8].

В Главном управлении внутренних войск в декабре 1942 года был проведен двухдневный сбор, а также тренировки по методике обучения отделения, взвода. Аналогичные мероприятия проводились в январе-феврале 1943 года в частях и соединениях войск. Кроме этого, в частях охраны тыла подготовку на сборах проходили командиры и начальники штабов батальонов, начальники застав и их заместители.

Начиная с 1943 года в войсках НКВД боевая учеба организовывалась по новым, введенным в действие в конце 1942 года уставам, которые аккумулировали передовую военную теорию и фронтовую практику. Одновременно с этим командиры политработники и армейские активисты вели разъяснительную и пропагандистскую работу.

Важно было не только изучить положения устава, но и практический опыт войны, новое оружие и боевую технику. По каждой из этих дисциплин сдавались зачеты. В октябре 1943 года в ходе проверки офицеров управления войск охраны тыла Степного фронта из 251 чел. «отлично» получили – 13 чел.; «хорошо» – 122 чел.; «посредственно» – 109 чел.; «плохо» – 7 чел. С не сдавшими зачет и получившими «плохо» проводились дополнительные занятия.

В конце 1943 года знание нового Боевого устава (БУП-42) было включено в инспекторскую проверку офицерского состава. В ходе инспектирования войск НКВД по охране тыла одиннадцати фронтов и двух отдельных армий «хорошо» получили – 8, «посредственно» – 5 соединений, обеспечив, таким образом, общую хорошую оценку. Однако тактическая подготовка была сдана ими на «посредственно», что говорило о недостаточном внедрении теоретических знаний в практику [7].

С учетом особенностей боевой и служебной деятельности войск НКВД их опыт изучался и обобщался штатными и специально созданными структурами. Приказом Главного управления внутренних войск от 30 сентября 1941 года при главке была создана специальная группа из пяти человек с задачей организовать систематический выпуск обзоров боевых действий войск и использования их в боевой подготовке частей [11]. К 20 ноября 1941 года были подготовлены четыре таких документа. В последнем из них боевые действия внутренних войск с 25 августа по 1 октября 1941 года описывались на 18 страницах. Обзор был направлен в 11 дивизий, 10 бригад и 10 отделов [9].

Этот и другие обзоры содержали примеры героизма и умелых действий отдельных воинов или подразделений, совершенных ими в боевой обстановке. Они были составлены в духе строгих партийных установок и идеологических требований и не включали отрицательной информации. Положительные факты в большинстве случаев подавались без достаточного объяснения того, что помогло добиться успеха, каким образом достигалось боевое мастерство. Эти и другие недостатки были характерны и для обзоров, подготовленных в других войсковых управлениях. Так, в обзоре о деятельности войск НКВД по охране важных промышленных предприятий с августа по октябрь 1941 года на мажорной ноте было представлено 6 положительных примеров без достаточной глубины и конкретизации [10]. Во многом это происходило потому, что в донесениях и сводках, поступавших из войск, должный анализ отсутствовал.

С учетом этого Главное управление внутренних войск 12 октября 1941 года издало директиву «Об изучении опыта боевых действий подразделений

и частей войск и улучшении форм воспитательной работы». В ней отмечалось, что много примеров боевых действий войск не изучено и не проанализировано. В донесениях из войск не показывалось, как действовали в бою командиры, как они управляли огнем, подразделениями, как организовывали взаимодействие. Для изучения боевого опыта разрешалось высылать на места опытных командиров. Рекомендовалось положительные примеры боевых действий немедленно популяризировать и внедрять в войсках всей системой «боевой, политической и служебной подготовки». Эти меры позволили несколько улучшить работу по изучению и обобщению боевого опыта отдельных воинов, подразделений и частей. Например, в войсках охраны тыла Волховского фронта издавался бюллетень под названием «Чекист». В январе 1943 года вышел его пятый номер, в котором помещалось более 20 статей и заметок [1].

В 41-й дивизии по охране железных дорог регулярно выходила брошюра «В боях за Родину», в которой анализировались боевые действия войск, печатались статьи участников боев. В 9-й бригаде материалы из опыта фронтовиков публиковались под рубрикой «Богатый опыт фронтовиков – всем бойцам». Среди статей участников боев были: «Тяжело в учении – легко в бою», «Как уничтожить танки противника», «Взаимная выручка в бою» и др.

Усилению интереса воинов к изучению оружия и боевой техники способствовали стрелковые конференции.

Повышению уровня огневого и тактического мастерства военнослужащих способствовало снайперское движение. В войсках НКВД оно стало разновидностью активных боевых действий, позволяло задействовать в них значительное количество воинов без ущерба для службы [2]. Развернулась напряженная работа по овладению снайперским искусством. Занятия проводили лучшие мастера меткого огня.

Например, в войсках по охране тыла Ленинградского фронта подготовка снайперов осуществлялась в два этапа. В ходе первого в течение 12 дней изучалась материальная часть и теория стрельбы, отрабатывались на практике навыки наблюдения, определения расстояний, выбора огневой позиции и маскировки. Затем велась стрельба по условиям специальных упражнений. Второй этап – боевая стажировка непосредственно на передовой. Об опыте подготовки снайперов на страницах газеты фронта рассказал начальник охраны тыла Ленинградского фронта генерал-лейтенант Г.А. Степанов.

Более глубокое изучение и обобщение боевого опыта в масштабе всех войск проводил отдел во-

енно-учебных заведений войск НКВД. Замнаркома внутренних дел по войскам в приказании от 12 ноября 1942 года требовал от начальников управлений «регулярно высылать материалы и схемы примеров деятельности войск как положительные, так и отрицательные» [14].

В начале 1943 года вышел первый Сборник примеров боевой и служебной деятельности войск, который содержал 28 материалов со схемами. Он и другие подобные пособия использовались не только в линейных частях и соединениях, но и в учебных подразделениях и военно-учебных заведениях.

Чтение лекций участниками боев применялось в войсках значительно реже, чем другие формы пропагандистской работы. К числу причин такого положения можно отнести низкий уровень военного образования офицерского состава. Во внутренних войсках на 1 января 1944 года из 12 587 офицеров: 218 чел. окончили основной и ускоренный курсы академий, а также их заочные и вечерние факультеты; большинство закончили только училища или различные курсы; 3 893 офицера вообще не имели военного образования [12]. Из этого числа 4 248 чел. являлись участниками боевых действий и активно привлекались к пропагандированию военного опыта в ходе различных встреч, групповых и индивидуальных бесед.

В ходе учебы личного состава войск НКВД недостаточно внимания уделялось разъяснению сильных и слабых сторон противника, его тактики. Знания по этим проблемам командный состав черпал из книг, периодической печати, брошюр серии «Библиотека командира Красной Армии», а также из материалов, издаваемых армейским командованием. Важно отметить, что военно-организаторская и агитационно-массовая работа командиров и политработников проводилась не только в войсках, находившихся на передовой и охранявших тыл действующей армии, но и в частях, выполнявших служебные задачи в освобожденных от фашистов районах страны.

Необходимо отметить, что в деятельности по изучению и обобщению боевого опыта особое внимание в войсках НКВД, участвовавших в борьбе с националистическими бандформированиями, уделялось особое внимание вопросам изучения противостоящего противника, тактики его действий, анализу проводимых операций (действий, мероприятий) против них.

Только в борьбе с бандитизмом и при ликвидации разрозненных больших и малых групп противника войска провели 9 292 специальные операции, в большинстве из которых применялось оружие [13].

По результатам фактически каждого проведенного мероприятия готовился письменный отчет в

виде оперсводки с приложением необходимых документов, схем и других материалов.

В установленное время после завершения мероприятий, обобщения результатов и необходимого отдыха проводился разбор как со всем личным составом, так и с соответствующими категориями военнослужащих.

Особое внимание обращалось на то, чтобы по результатам действий каждый военнослужащий получал соответствующую оценку. При положительном результате военнослужащие поощрялись, при отрицательном наказывались в дисциплинарном порядке и могли быть привлечены к уголовной ответственности.

Старшим начальником с определенной периодичностью или по наиболее значимым операциям в подчиненные войска направлялись обобщенные материалы для изучения и использования в последующих мероприятиях.

Обобщение опыта в виде описания проведенных мероприятий осуществлялось по следующим вопросам: обстановка в районе проведения мероприятия; план действий (как правило, в объеме замысла); ход боевых действий (со схемой действий); результат операции (действий); отличившиеся в операции (бою); выводы.

При описании обстановки рассматривался состав, характер действий бандформирования, отношение местного населения к бандитам, погодные условия и их влияние на действия войск, характер местности и ее влияние на действия войск.

Например, анализ архивных документов указывает на то, что бандитам запрещалось вступать в бой с войсковыми нарядами. Поэтому они применяли все меры к своевременному обнаружению подразделений внутренних войск. Для этого выделялись патрули, наблюдатели, часовые, широко использовалась сеть связников и агентура.

Бандиты систематически изучали методы действий войсковых нарядов и противопоставляли им свои ухищрения. Так, например, из показаний пленного бандита стало известно следующее: «Мы изучили, что войсковые наряды чаще всего передвигаются по открытой местности и дорогам, наблюдение за окружающей местностью ведут невооруженным глазом, бинокли для этой цели используют редко. Кустарники и укрытия проверяют не тщательно, при подходе к хуторам не маскируются. При проработке наших следов с применением собак войсковая группа отстает от проводника и собаки, а последние продвигаются по нашему следу в отрыве от основного наряда, часто попадают под наш огонь».

На подведении итогов при рассмотрении плана действий отражался состав войск, привлекаемый

к операциям, их вооружение, замысел действий, организация управления (связи) и всестороннего обеспечения, меры обмана и другие вопросы.

Ход боевых действий описывался кратко со ссылкой на схему действий. При этом указывались этапы операции и только значимые события, которые позволяют сделать выводы о ходе проводимых мероприятий и не нарушают логику происходящих событий.

В разделе «Результат операции» отражалось: тактический результат (достигнут или нет), что оказало влияние (положительное или отрицательное) на результат операции, потери противника и трофеи; потери своих войск.

Отличившимся в операции (бою) давалась краткая характеристика: должность, звание, возраст, членство в партии; как действовал в операции (бою) и личный вклад в успех.

В выводах указывались основные итоги операции и их причины.

Кроме того, к материалам прилагались предложения или решение о поощрении или наказании военнослужащих за их действия или бездействие. По каждому военнослужащему, который представлялся к награждению (наказывался), делалось конкретное описание его действий, позволявшее объективно оценить правомерность поощрения (наказания).

Таким образом, использование войск НКВД в боях, передача их частей и соединений в действующую армию, служебно-боевая деятельность по обе-

спечению внутренней безопасности государства настоятельно требовали от военнослужащих Наркомата внутренних дел владения в совершенстве не только штатным стрелковым оружием, боевой техникой, но и воинским мастерством.

В целом анализ деятельности органов управления Красной армии и войск НКВД по организации обобщения и применения на практике опыта боевых действий свидетельствует о необходимости организации данной работы на штатной основе, наиболее опытными и подготовленными офицерами, способными к аналитической деятельности. Создавать же данные структуры, аналогичные Управлению по использованию опыта войны, необходимо еще в мирное время, возлагая на них задачи по прогнозной оценке характера вооруженной борьбы, потенциально возможных угроз как во внешней, так и во внутренней сфере.

Учитывая вышеназванные выводы и уроки Великой Отечественной войны, а также локальных войн последних десятилетий, предусматривается с переходом на усиленный или боевой режим работы на базе Военно-научного управления и Научного центра стратегических исследований Росгвардии формировать Центр обобщения боевого опыта применения войск национальной гвардии Российской Федерации. При этом кардинально решаемые научными подразделениями задачи не меняются, а только уточняются (существенно увеличиваются) с учетом условий кризисной ситуации или военного времени.

* * *

1. Архив ЦМ Росгвардии. От. 4. Д. 23. Папка 15. № 634.
2. Там же. Л. 26.
3. Василевский А. М. Дело всей жизни. М., 2014. С. 587.
4. Материалы второго совещания по вопросам изучения опыта войны при Генеральном штабе Красной армии. М., 1945. С. 25.
5. Там же. С. 72.
6. Там же. С. 62.
7. РГВА. Ф. 32880. Оп. 1. Д. 79. Л. 26.
8. Там же. Ф. 38260. Оп. I. Д. 544. Л. 111, 117.
9. Там же. Д. 47. Л. 117, 118,
10. Там же. Оп. 1. Д. 48. Л. 31–39.
11. Там же. Оп. 1. Д. 6. Л. 1
12. Там же. Ф. 38650. Оп. 1. Д. 926. Л. 145.
13. Там же. Оп. I. Д. 140. Л. 35.
14. Там же. РГВА. Ф. 38652. Оп. 1. Д. 5. Л. 154.
15. Там же. Ф. 4. Оп. 11. Д. 70. Л. 428–430; Васильев Н. Когда гремела гроза // Красная звезда.

2013. 25–31 января. Еженедельный выпуск № 13 (26232). С. 6.
16. Русский архив: Великая Отечественная. Приказы народного комиссара обороны СССР (1943–1945 гг.). Т. 13 (2–3). С. 337–338.
17. Сборник материалов по изучению опыта войны. М., 1942. № 1. С. 3.
18. Сборник материалов по изучению опыта войны. М., 1942. № 2. С. 178–184.
19. ЦАМО. Ф. 14. Оп. 11503. Д. 22. Л. 4.
20. Там же. Оп. 11503. Д. 79. Л. 155.
21. Там же. Ф. 15. Оп. 11600. Д. 975. Л. 11.
22. Там же. Оп. 11601. Д. 6. Л. 33.
23. Там же. Ф. 16. Оп. 2951. Д. 205. Л. 1–2.
24. Там же. Ф. 48а. Оп. 1. Д. 48. Л. 150.
25. Цит. по: Есаулов П. Г. Об учете опыта Отечественной войны в уставах, наставлениях и инструкциях Красной Армии // материалы второго совещания по вопросам изучения опыта войны при Генеральном штабе. С. 51.

В.П. БЫШОВЕЦ

75-летие Санкт-Петербургского военного ордена Жукова института войск национальной гвардии Российской Федерации

Аннотация. В статье рассказывается об истории, современном состоянии и достижениях военного института, а также рассматриваются перспективы его развития.

Ключевые слова: курсанты, Санкт-Петербургский военный институт войск национальной гвардии Российской Федерации, обеспечение общественной безопасности, морально-психологическое обеспечение, будущие офицеры, войска национальной гвардии.

В октябре 2019 года Санкт-Петербургскому военному ордену Жукова институту войск национальной гвардии Российской Федерации исполняется 75 лет. За это время в кузнице кадров подготовлено более 30 тысяч офицеров для внутренних войск и органов внутренних дел Советского Союза и Российской Федерации. Более пятидесяти выпускников военной образовательной организации высшего образования стали генералами. В разные годы Высшее политическое училище МВД СССР окончили видные государственные и военные деятели: министр внутренних дел Российской Федерации генерал полиции Российской Федерации В.А. Колокольцев, генерал-полковник С.В. Степашин, генерал-лейтенант полиции В.Я. Кикоть, генерал-полковник С.С. Топчий.

12 октября 1944 года в пос. Красная Глинка Куйбышевской области была сформирована школа подготовки начальствующего офицерского состава для органов внутренних дел. В конце ноября 1945 года она была передислоцирована в пос. Щербинка Подольского района Московской области, а в 1947 году – в пос. Новознаменка Красносельского района города Ленинграда, где и получила новое название – Знаменская офицерская школа МВД СССР. До 1951 года школа осуществляла подготовку и переподготовку кадров среднего звена для МВД СССР по различным специальностям [4].

В августе 1951 года школа преобразована в Ленинградское военно-политическое училище МВД СССР, где готовились офицеры-политработники для войск и органов МВД СССР. 28 сентября 1953 года в соответствии с Указом Президиума Верховного Совета СССР училищу было вручено Красное знамя.

В апреле 1954 года училище было реформировано в Ленинградскую военно-политическую

школу МВД СССР, которая готовила офицеров-политработников для войск и органов внутренних дел.

19 ноября 1968 года Правительством СССР было принято постановление, в котором в целях подготовки квалифицированных кадров политработников для органов милиции, внутренних войск и исправительно-трудовых учреждений предусматривалось создание в 1969 году на базе Ленинградской военно-политической школы – Высшего политического училища МВД СССР с четырехлетним сроком обучения [5].

Характерной особенностью нового высшего учебного заведения стала организация в нем научно-исследовательской работы в области воспитания личного состава войск и органов внутренних дел.

С 1988 года личный состав училища выполнял служебно-боевые задачи по охране общественного порядка в Азербайджане (г. Баку и Сумгаит), Армении (г. Ереван), Абхазии (г. Сухуми и Очамчир), Узбекистане (г. Фергана) [6].

В 1992 году постановлением Правительства Российской Федерации училище преобразовано в Высшее военное командное училище внутренних войск МВД России как принципиально новое высшее учебное заведение, а с 1994 года стало именоваться Санкт-Петербургским высшим военным командным училищем внутренних войск МВД России.

В 1996 году постановлением Правительства Российской Федерации училище преобразовано в Санкт-Петербургский военный институт внутренних войск МВД России, а спустя два года вуз реорганизован в факультет подготовки кадров для внутренних войск Санкт-Петербургского университета МВД России.

В 2000 году на базе этого факультета вновь создается Санкт-Петербургский военный институт внутренних войск МВД России. В 2016 году

в связи с образованием Федеральной службы войск национальной гвардии Российской Федерации вуз переименован в Санкт-Петербургский военный институт войск национальной гвардии Российской Федерации [3].

Традиции военного института в первую очередь направлены на воспитание офицеров, преданных Родине и верных воинскому долгу.

Офицеры и курсанты военного института ежегодно участвуют 9 мая в военном параде на Дворцовой площади. А в этом году военный институт привлекался и к зимнему параду, который был приурочен к 75-летию снятия блокады Ленинграда.

Традиции преемственности поколений, уважения и чествования ветеранов родились еще в стенах Высшего политического училища МВД СССР и бережно поддерживаются и сохраняются теми, кто сегодня служит и учится в военном институте. Частые гости вуза – участники Великой Отечественной войны, боевых действий в Афганистане, ликвидаторы аварии на Чернобыльской АЭС, участники боевых действий и контртеррористических операций на территории Северо-Кавказского региона.

Немаловажным является и то, что курсанты вуза постоянно поддерживают связь со школьниками, детсадовцами, воспитанниками детских домов. В институте для них регулярно проводятся уроки мужества, день призывника, ежегодная военно-патриотическая игра «Зарничка».

В институте свято чтут память тех, кто отдал жизнь за Родину, выполняя воинский долг. В 2014 году на территории военного института открыт памятник «Подвигу выпускников». Проект монумента разработал народный художник Республики Бурятия, лауреат Государственной премии РСФСР, действительный член Российской академии художеств В.Б. Бухаев.

Из стен военного института вышли три Героя Советского Союза – рядовой М.И. Тихонов, полковник милиции М.И. Исаков и лейтенант О.Я. Бабаков (посмертно), десять Героев Российской Федерации – В.В. Бабаков, С.Е. Горячев, О.В. Кублин, А.Ю. Янклович, майор С.А. Басурманов (посмертно), майор Н.Г. Кульков (посмертно), капитан Д.А. Серков (посмертно), старший лейтенант С.Н. Богданченко (посмертно), старший лейтенант Г.А. Кичкайло (посмертно) и лейтенант А.И. Палатиди (посмертно).

В военном институте также проходил службу в должности заместителя начальника Высшего политического училища МВД СССР Герой Советского Союза Михаил Владимирович Ашик. Он и сегодня активно ведет военно-патриотическую работу среди курсантов.

Военный институт по праву гордится и своим научным потенциалом, он самый высокий среди военных институтов войск национальной гвардии. В настоящее время в вузе преподают более 30 докторов и более 100 кандидатов наук, а также 17 человек, имеющих почетные звания Российской Федерации. Кроме того, в институте более полтора десятков обладателей почетных званий Министерства образования и науки России.

Живая легенда института – ветеран Великой Отечественной войны доктор педагогических наук, профессор, заслуженный деятель науки Российской Федерации, заслуженный работник высшей школы Российской Федерации Владимир Яковлевич Слепов. Он подготовил более 120 ученых [8]. В настоящее время В.Я. Слепов трудится старшим научным сотрудником научно-исследовательского и редакционно-издательского отдела. В этом году Владимир Яковлевич отметил свой 94-й день рождения.

С 2010 года при Санкт-Петербургском военном институте войск национальной гвардии функционирует диссертационный совет Д 203.037.01 по защите диссертационных исследований на соискание ученой степени доктора и кандидата педагогических наук.

В настоящее время коллектив вуза трудится над открытием диссертационного совета по военным и техническим наукам, докторантуры при военном институте и введением в адъюнктуру нового направления подготовки военных специалистов – 56.07.01 – Военные науки.

Основная задача военного института – это качественное выполнение кадрового заказа. Выпускники военного института по праву востребованы в войсках. В настоящее время образовательная организация является единственной, где готовят специалистов по морально-психологическому обеспечению служебно-боевой деятельности. Однако не хочется выделять их отдельно, так как все курсанты, обучающиеся как на факультете (командном), так и на факультете (морально-психологического обеспечения) – это увлеченные, жаждущие знаний, влюбленные в офицерскую профессию молодые люди, за которыми будущее войск национальной гвардии. Подтверждение тому более 70 % положительных отзывов, которые приходят в институт из войск на офицеров-выпускников после года службы.

Как правило, молодые офицеры отмечают в лучшую сторону по общеобразовательной, огневой, физической, строевой подготовке, мировоззрению, эрудиции, кругозору. Командиры одобрительно отзываются о выпускниках, которые уверенно знают и строго соблюдают требования

безопасности при проведении занятий, эксплуатации техники и вооружения. Высоко оценивается их умение организовывать и проводить различные занятия.

Современная и высокотехнологичная учебная материальная база ВООВО позволяет готовить настоящих профессионалов для войск национальной гвардии. Классы, аудитории, лаборатории, институтский учебный центр оснащены современными компьютерами и различными тренажерами. Благодаря этому, а также высоко-

му уровню профессионализма профессорско-преподавательского состава и командиров подразделений военный институт сегодня занимает достойное место среди вузов, осуществляющих подготовку офицерских кадров.

Указом Президента Российской Федерации от 13 мая 2019 г. № 215 за высокие показатели в боевой подготовке, мужество и самоотверженность, проявленные в ходе учебно-боевых задач, подготовку квалифицированных специалистов вуз награжден орденом Жукова.

* * *

1. Трефилов Ю.И. Бросок грифона. СПб. : СПВИ внутренних войск МВД России, 2014. 304 с.

2. Гутман М.Ю., Иванов В.А., Сидоренко В.П. [и др.]. Санкт-Петербургскому военному институту внутренних войск МВД России 60 лет. Честь. Отвага. Мужество // под общ. ред. С.С. Топчего, М.М. Тарасова. СПб. : Издательский дом «Оперативное прикрытие», 2004. 320 с.

3. История организационного строительства и развития воинской части 2653 (исторический формуляр Санкт-Петербургского военного института войск национальной гвардии Российской Федерации). Ч. 1. 94 с.

4. Высшее политическое училище имени 60-летия ВЛКСМ МВД СССР (посвящается 35-летию со дня основания) / авт.-сост. Братющенко Ю.В. Л. : ВПУ им. 60-летия ВЛКСМ, 1979. 39 с.

5. Высшее политическое училище имени 60-летия ВЛКСМ МВД СССР (к 40-летию создания). Л. : ВПУ им. 60-летия ВЛКСМ, 1984. 92 с.

6. Санкт-Петербургское высшее военное командное училище внутренних войск МВД России (1944–1994 гг.) СПб. : ВВКУ ВВ МВД России, 1994. 148 с.

7. Баранов, В.П.; Минер, В.Л.; Штутман, С.М. [и др.]. Внутренние войска. Исторический очерк. Часть I. М. : Ред. журнала «На боевом посту», 2007. 272 с.

8. Баранов В.П.; Минер В.Л.; Штутман С.М. [и др.] / под общ. ред. Н.Е. Рогожкина // Внутренние войска. Исторический очерк. Ч. II. М. : Ред. журнала «На боевом посту», 2008. 304 с.

9. Золотые Звёзды Росгвардии / [В.П. Баранов и др.]; под общ. ред. В.В. Золотова. М. : Ред. журнала «На боевом посту», 2017. 352 с.

И.М. ЗИННАТУЛЛИН

Реализация отдельных полномочий военнослужащих войск национальной гвардии Российской Федерации при выполнении задач по охране ВГО и СГ

Аннотация. В статье рассмотрены особенности реализации отдельных полномочий военнослужащих войск национальной гвардии при выполнении задач по охране ВГО и СГ и предложены некоторые решения в данном направлении.

Ключевые слова: пропускной режим, охрана, полномочия, важный государственный объект.

Федеральным законом «О войсках национальной гвардии Российской Федерации»¹ на войска национальной гвардии возложена задача по охране важных государственных объектов², специальных грузов³, сооружений на коммуникациях в соответствии с перечнями, утвержденными Правительством Российской Федерации.

Боевая служба по охране ВГО и СГ заключается в исполнении обязанностей военной службы военнослужащими в составе караулов, войсковых нарядов, гарнизонов, а также должностными лицами комендатур объектов в интересах надежной охраны ВГО и СГ, для успешного выполнения которых законодательство наделило военнослужащих войск национальной гвардии Российской Федерации рядом полномочий. Выполняя служебно-боевые задачи по охране ВГО и СГ, военнослужащие должны обладать необходимыми знаниями и умениями, успешно реализовывать предусмотренные действующим законодательством полномочия в практической деятельности. В этих целях Главным управлением охраны объектов Федеральной службы войск национальной гвардии Российской Федерации выработаны рекомендации по реализации военнослужащими, выполняющими задачи по охране ВГО и СГ, отдельных полномочий. Кроме того, в целях оценки эффективности реализации отдельных полномочий военнослужащими войск национальной гвардии, выполняющими задачи по охране ВГО и СГ, и создания возможности

корректировки их действий проведена работа по внедрению в штабах и подразделениях системы учета данной работы.

Проведенный Главным управлением охраны объектов анализ оценки эффективности системы охраны ВГО показал, что наиболее уязвимым вопросом в системе охраны объектов является организация пропускного режима.

Пропускной режим является одним из основных мероприятий охраны ВГО и представляет собой совокупность организационных и технических мероприятий, установленных правил, направленных на недопущение бесконтрольного прохода физических лиц, проезда транспортных средств, а также перемещения предметов, материалов и документов через контрольно-пропускные пункты⁴ на территорию (с территории) охраняемых объектов, в охраняемые зоны, режимные здания (помещения, сооружения), из охраняемых зон, режимных зданий (помещений, сооружений).

Для выполнения задач по охране ВГО и СГ военнослужащие войск национальной гвардии наделены рядом полномочий [2]. Одним из наиболее актуальных является вопрос реализации полномочий по осуществлению задержания сотрудников (работников) охраняемых объектов в порядке, определяемом инструкцией о пропускном режиме охраняемого объекта⁵ (далее – Инструкция), в случае ее нарушения.

В настоящей статье раскрывается вопрос реализации полномочий военнослужащих по за-

¹ Далее – Федеральный закон.

² Далее – ВГО.

³ Далее – СГ.

⁴ Далее – КПП.

⁵ Статья 9 Федерального закона Российской Федерации от 3 июля 2016 г. № 226-ФЗ «О войсках национальной гвардии Российской Федерации».

держанию сотрудников (работников) охраняемых объектов за нарушение Инструкции.

Задержание – действия должностных лиц войск национальной гвардии, осуществляемые в соответствии с Инструкцией и заключающиеся в прекращении доступа сотрудника (сотрудников) на объект (с объекта) с последующей передачей службе безопасности объекта.

Задержание нарушителя производится:

- при попытке прохода сотрудника на территорию объекта через КПП по чужому (просроченному) пропуску (в иных случаях – при несоответствии пропуска требованиям Инструкции);
- при попытке прохода на территорию объекта сотрудника с признаками алкогольного или наркотического опьянения;
- при попытке проноса сотрудником на территорию (с территории) объекта запрещенных к проносу предметов;
- при попытке вывоза (ввоза) материальных ценностей с объекта (на объект) без разрешения;
- при отказе сотрудника выполнять законные требования часового (должностных лиц караула);
- в иных случаях, определенных Инструкцией.

О производстве задержания оформляется рапорт на имя начальника штаба воинской части. При передаче задержанного службе безопасности объекта сотрудник службы безопасности делает отметку на рапорте о приеме задержанного.

В состав соединения (воинской части, подразделения) могут входить центральная комендатура, комендатура объекта, которые предназначены в том числе:

- для осуществления во взаимодействии с режимно-секретным подразделением (службой безопасности) объекта установленного пропускного режима;
- для содействия администрации объекта в поддержании внутриобъектового режима;
- для оформления и ведения учета лиц, задержанных за нарушение пропускного и внутриобъектового режима.

Также в состав комендатуры объекта входят комендант объекта и дежурные помощники коменданта.

Полномочия по составлению рапортов о задержании в ходе выполнения задач по охране ВГО и СГ рекомендовано осуществлять комендантам (дежурным помощникам комендантов) центральных комендатур (комендатур объектов), так как эта категория военнослужащих непосредственно отвечает за практическое осуществление пропускного режима и обладает необходимыми зна-

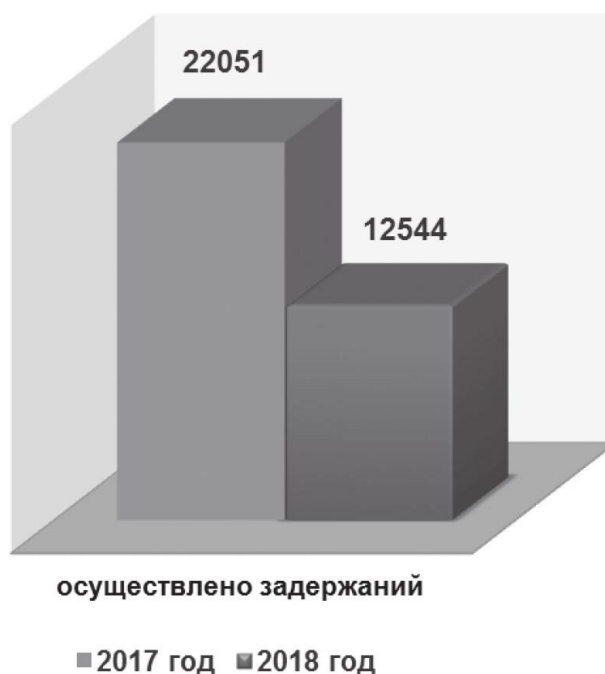


Рис. 1. Анализ количества задержаний за 2017–2018 годы
 ниями и умениями, способна успешно применять их в практической деятельности.

В воинской части ведется учет произведенных задержаний в порядке, определенном Инструкцией, а также анализ принятых по ним мер реагирования администрациями объектов.

При этом штабу воинской части рекомендовано ежемесячно проводить анализ задержаний и результатов принятых мер реагирования руководством объекта в отношении нарушителей пропускного режима.

Так, благодаря заведенному учету произведенных задержаний и принятых по ним мер реагирования стали наглядно видны факторы, влияющие на состояние пропускного режима (работники, допускающие нарушения Инструкции систематически, КПП, на которых нарушения происходят наиболее часто, и т. д.), что позволило администрациям объектов и командованиям воинских частей принимать превентивные профилактические меры по недопущению нарушений Инструкции.

В 2018 году в результате проводимой работы по систематизации полномочий по задержанию военнослужащими войск национальной гвардии, выполняющими задачи по охране ВГО и СГ, удалось добиться снижения количества нарушений Инструкции сотрудниками (работниками) охраняемых объектов (рис. 1).

В.В. ГОРОШКО,
С.Л. ТРЕТЬЯКОВ

Методика оценки эффективности инженерного обеспечения действий воинской части оперативного назначения войск национальной гвардии в специальной операции по пресечению массовых беспорядков

Аннотация. В работе определена методика оценки эффективности инженерного обеспечения служебно-боевой деятельности воинской части оперативного назначения в специальной операции по пресечению массовых беспорядков, позволяющая достаточно достоверно оценить вклад инженерного обеспечения в выполнение боевой задачи, а также определить направления дальнейшего совершенствования этого вида деятельности.

Ключевые слова: инженерное обеспечение, методика оценки эффективности, повышение эффективности, системный подход, критерий эффективности.

В основу исследования инженерного обеспечения действий воинской части оперативного назначения войск национальной гвардии (ЧОН ВНГ) в специальной операции (СпО) по пресечению массовых беспорядков целесообразно положить системный подход. Применение системного подхода дает возможность определить основные направления совершенствования инженерного обеспечения действий ЧОН ВНГ в специальной операции.

Моделирование действий ЧОН ВНГ в СпО по пресечению массовых беспорядков дает возможность изучать и прогнозировать ход и исход таких действий и на основе этого принимать рациональные решения для достижения поставленных целей. Цель моделирования – исследование влияния инженерного обеспечения на повышение эффективности действий ЧОН ВНГ в СпО. При моделировании используются ситуации, отражающие основные, наиболее характерные варианты действий подразделений бригады. В модели боевой порядок ЧОН ВНГ в СпО по пресечению массовых беспорядков включает основные группы: группы оцепления, рассредоточения, охраны, применения СС и резерв. Действия ЧОН ВНГ начинаются с пассивной фазы (проведение сдерживающих действий), а в дальнейшем переходят в активную фазу (рассредоточение толпы, деблокирование захваченных объектов).

Общий замысел моделирования действий ЧОН ВНГ в СпО представляет собой логическую последовательность математических расчетов с

постановкой числовых значений входных параметров, а также принятием перечня допущений и ограничений, не искажающих исследуемые закономерности (рис. 1).

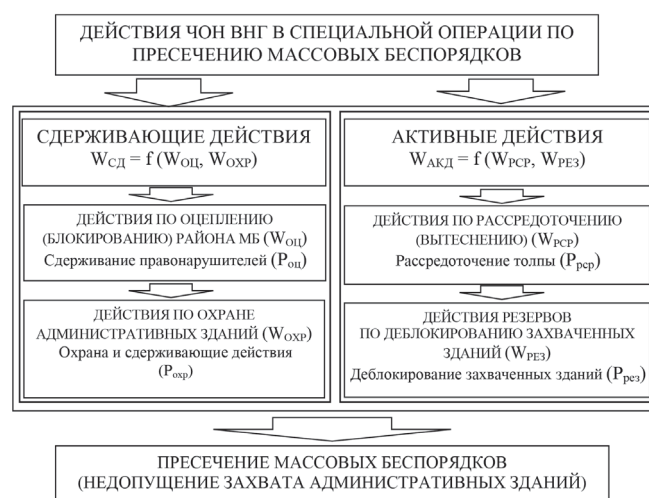


Рис. 1. Модель действий ЧОН ВНГ в СпО по пресечению массовых беспорядков

Степень достижения главной цели действия ЧОН ВНГ в СпО целесообразно оценивать обобщенным критерием – вероятностью выполнения боевой задачи в СпО по пресечению массовых беспорядков ($W_{\text{ЧОНВНГ}}(t)$), который характеризуется эффективностью действий при оцеплении (блокировании) района беспорядков, рассредоточении (вытеснении) толпы, охране административных (правительственных) зданий, де-

блокировании захваченных правонарушителями объектов.

Эффективность инженерного обеспечения действий ЧОН ВНГ в СпО может оцениваться по относительному приращению вероятности выполнения задач в СпО от вклада инженерного обеспечения.

Последовательность расчета эффективности ИО действий ЧОН ВНГ в СпО по пресечению массовых беспорядков и вклада ИО в повышение боевых возможностей войсковых нарядов представлена в следующем виде:

1. Для формирования вариантов инженерного обеспечения выделим этапы действий в СпО: сдерживающие действия (оцепление района массовых беспорядков, охрана важных объектов) и активные действия (рассредоточение участников массовых беспорядков, деблокирование захваченных правонарушителями объектов). Для каждого этапа готовится вариант инженерного обеспечения действий ЧОН ВНГ;

2. Определение количественных значений для расчетов эффективности выполнения задач инженерного обеспечения осуществляется путем учета всех показателей вероятности выполнения задач ИО;

3. Показатель эффективности сдерживающих действий ($W_{сд}$) определим как вероятность выполнения боевой задачи группой оцепления и группой охраны совместно с резервом. Производим расчет показателей эффективности сдерживающих действий, исходя из исходных данных по аналитическим выражениям.

Эффективность сдерживания нарушителей группой оцепления ($P_{оц}$) определим как эффективность сдерживания нарушителей войсковой цепочкой ($W_{вц}$) и эффективность выполнения задачи (идентификации нарушителя) нарядом на КПП ($W_{кпп}$).

Эффективность выполнения задачи войсковой цепочкой ($W_{вц}$) определим как вероятность успешных действий ($P_{вц}$) по воздействию на правонарушителей с целью прекращения противоправных действий.

Вероятность успешных действий ($P_{вц}$) будет зависеть от числа правонарушителей, прекративших противоправные действия.

Показателем, на который окажет влияние выполнение такой задачи инженерного обеспечения, как применение ССИС для воздействия на правонарушителей, является показатель числа правонарушителей, попадающих под воздействие средств нелетального действия (СНД) за равные промежутки времени. Изменение этого показателя в зависимости от применяемых

ССИС позволит повысить эффективность действий войскового наряда.

Показателем эффективности действий войсковых нарядов на КПП ($W_{кпп}$) будет являться вероятность идентификации нарушителя (преступника).

За эффективность выполнения задачи по недопущению захвата объекта ($W_{охр}$) примем вероятность недопущения захвата объектов.

Эффективность действий по недопущению захвата объекта определим как эффективность сдерживания нарушителей группой охраны (караулом) ($W_{кр}$) и эффективность действий резерва ($W_{рез}$) по воздействию на правонарушителей. Для недопущения захвата объекта необходимо привлечь резерв со СНД на правонарушителей, иначе задача будет не выполнена.

Вероятность задержания правонарушителей караулом с использованием инженерных заграждений для обеспечения своевременного прибытия резерва к объекту ($P_{кр}$) является функцией средних значений времени задержки правонарушителей на физических барьерах (инженерных заграждениях) и времени занятия позиций резервом для воздействия на правонарушителей.

Показателем, на который окажет влияние выполнение такой задачи инженерного обеспечения, как применение инженерных заграждений, является показатель времени задержания правонарушителей на физических барьерах (инженерных заграждениях). Изменение этого показателя в зависимости от применяемых инженерных заграждений позволит повысить эффективность действий войскового наряда.

Вероятность успешных действий резерва ($P_{рез}$) при условии своевременного развертывания будет зависеть от числа правонарушителей, прекративших противоправные действия.

Показателем, на который окажет влияние выполнение такой задачи инженерного обеспечения, как применение ССИС для воздействия на правонарушителей, является показатель числа правонарушителей, попадающих под воздействие СНД за равные промежутки времени t . Изменение этого показателя в зависимости от применяемых ССИС позволит повысить эффективность действий войскового наряда.

Производим расчет общей вероятности успеха сдерживающих действий ($P_{сд}$);

4. Показатель эффективности активных действий ($W_{акд}$) определим как вероятность выполнения боевой задачи группой рассредоточения и резервом. Производим расчет показателей эффективности активных действий, исходя из исходных данных, по аналитическим выражениям.

Производим расчет вероятности успеха действий групп рассредоточения (P_{PCP}). За эффективность действий группы рассредоточения (W_{PCP}) примем вероятность выполнения задачи по рассредоточению толпы. С учетом опыта действий войск вероятность выполнения задачи по рассредоточению толпы напрямую зависит от темпа продвижения в толпе (V_{PC}). Опыт показывает, что темп продвижения должен составлять не менее 0,8 км/ч, если заданный темп продвижения не обеспечивается, то группе рассредоточения, как правило, не удается выполнить задачу.

Исходя из опыта действий войск, темп продвижения (V_{PC}) будет зависеть от ряда факторов. К факторам, понижающим темп продвижения, можно отнести наличие завалов (баррикад), подготовленность правонарушителей и их управляемость, применение правонарушителями зажигательных и пиротехнических смесей с поражающими элементами и т. д.

К повышающим факторам относится применение войсковыми нарядами специальной техники, ССИС и т. д., подготовленность личного состава войсковых нарядов.

Показателем, на который окажет влияние выполнение такой задачи инженерного обеспечения, как применение ССИС для воздействия на правонарушителей, является показатель темпа продвижения. Изменение этого показателя в зависимости от применяемых ССИС позволит повысить эффективность действий войскового наряда.

Производим расчет вероятности успеха действий резервов ($P_{ДБ}$). За эффективность выполнения задачи резервом ($W_{рез}$) примем вероятность деблокирования захваченного объекта (административного здания) ($P_{рез}$), которая будет зависеть от числа правонарушителей, прекративших противоправные действия.

Показателем, на который окажет влияние выполнение такой задачи инженерного обеспечения, как применение ССИС для воздействия на правонарушителей, является показатель числа правонарушителей, попадающих под воздействие СНД за равные промежутки времени. Изменение этого показателя в зависимости от применяемых ССИС позволит повысить эффективность действий войскового наряда.

Производим расчет общей вероятности успеха активных действий (P_{AD});

5. Производим расчет вероятности выполнения боевой задачи ЧОН ВНГ в специальной операции по пресечению массовых беспорядков.

6. Определяем эффективность действий ЧОН ВНГ в специальных операциях по пресечению массовых беспорядков.

Опыт войск показывает, что характер действий ЧОН ВНГ в специальной операции зависит от развития сценариев действий, исключая друг друга (D_i). Так, при пресечении массовых беспорядков специальная операция начинается с проведения специальной операции начинается с проведения сдерживающих действий (оцепление, охрана), а в дальнейшем переходит к активным действиям (рассредоточение, деблокирование) с вероятностью $P(D_i)$. Поэтому необходимо учесть сценарий развития событий (D_i). Для учета действий подразделений (войсковых нарядов) ЧОН ВНГ вводится эффективность этих действий (W_j). Действия войсковых нарядов (W_j) могут быть результативны с вероятностью $P(B_j)$.

$$W_{\text{ЧОН ВНГ}} = \sum_{k=1}^n \sum_{i=1}^m \sum_{j=1}^r J_k \cdot D_i \cdot B_j \cdot W_j.$$

Поэтому эффективность действий ЧОН ВНГ в специальных операциях по пресечению массовых беспорядков оценивается суммой произведения важности каждого этапа СПО (J_k), вероятности развития сценария в СПО (D_i), результативности действий войсковых нарядов (B_j) на эффективность действий каждого вида наряда (W_j).

7. Анализируем полученные данные путем сравнения показателей (W) с требуемыми значениями, после чего делаем вывод о результатах действий ЧОН ВНГ в специальных операциях при чрезвычайных обстоятельствах:

а) если задача не выполнена, то переходим к пункту 1 и начинаем расчет по новым данным;

б) если задача выполнена, то переходим к следующему пункту расчета.

8. Определяем вклад инженерного обеспечения в повышение эффективности действий ЧОН ВНГ по выражению:

$$K_3 = \frac{W_{\text{ио}} - W_{\text{био}}}{W_{\text{ио}}}.$$

9. Производим военно-экономическую оценку полученных результатов по соотношению «эффективность – стоимость» по выражению:

$$\bar{W} = \frac{W_3}{W_c}.$$

10. На основании полученных данных формируем предложения по инженерному обеспечению действий ЧОН ВНГ в СПО по пресечению массовых беспорядков.

Таким образом, рассматривая различные варианты выполнения задач инженерного обеспечения, может быть решена задача повышения эффективности действий ЧОН ВНГ в специальных операциях по пресечению массовых беспорядков.

Определение вклада инженерного обеспечения предлагается проводить по алгоритму, представленному на рис. 2.

Эффективность инженерного обеспечения действий ЧОН ВНГ в специальной операции может оцениваться по относительному приращению вероятности выполнения боевой задачи от вклада задач инженерного обеспечения:

$$K_3 = \frac{W_{ио} - W_{био}}{W_{ио}},$$

где: $W_{ио}$ – значение эффективности действий ЧОН ВНГ в специальной операции с выполнением задач инженерного обеспечения;

$W_{био}$ – значение эффективности действий ЧОН ВНГ в специальной операции без выполнения задач инженерного обеспечения.

В качестве основного критерия оценки эффективности инженерного обеспечения выбрана эффективность действий ЧОН ВНГ в СПО по пресечению массовых беспорядков.

Комплексная оценка всех проводимых мероприятий, направленных на повышение эффективности выполнения боевой задачи ЧОН ВНГ в специальной операции, в целом даст обобщенную оценку их эффективности и позволит выработать требования к инженерным средствам и способам выполнения задач ИО.

Таким образом, предлагаемая методика оценки эффективности инженерного обеспечения действий ЧОН ВНГ в специальной операции при пресечении массовых беспорядков позволяет

достаточно достоверно оценить вклад инженерного обеспечения в выполнение боевой задачи по пресечению массовых беспорядков, а также определить направления совершенствования инженерного обеспечения действий ЧОН ВНГ в специальной операции.

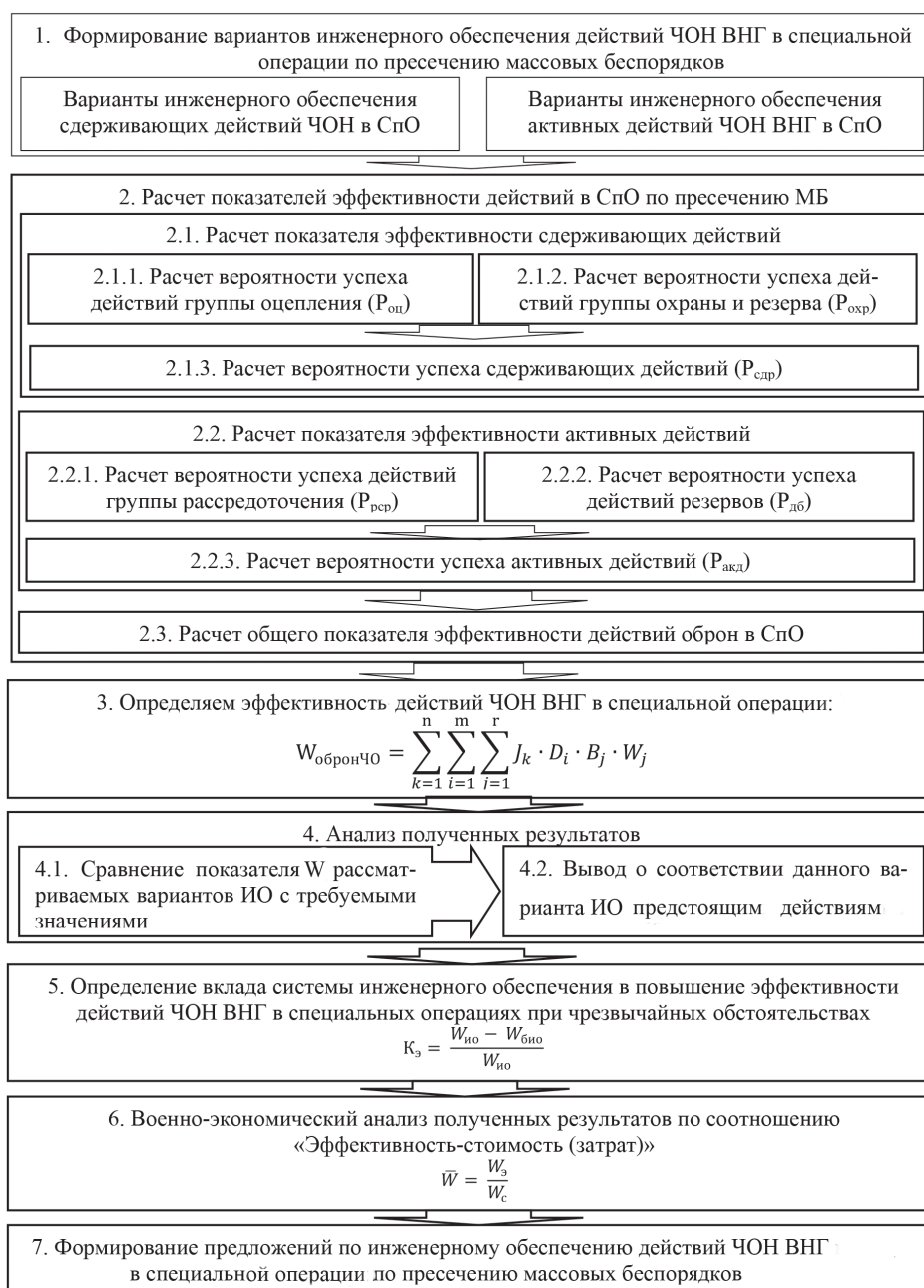


Рис.2. Алгоритм определения вклада инженерного обеспечения в повышение возможностей ЧОН ВНГ при проведении специальных операций

А.А. ЧУРСИН

Критерии точности для контрольно-измерительных средств, используемых в практике полигонных испытаний стрелковых прицелов

Аннотация. Статья посвящена анализу контрольно-измерительных средств различного типа и принципа действия полигонных испытаний различных оптических прицелов, являющихся неотъемлемой частью боевого ручного стрелкового оружия. В статье рассмотрены основные критерии использования и выбора вновь появляющихся контрольно-измерительных средств, используемых для полигонных испытаний стрелковых оптических прицелов.

Ключевые слова: оптические прицелы; контрольно-измерительные средства; полигонные испытания.

Для оптических прицелов, на современном этапе являющихся неотъемлемой частью боевого ручного стрелкового оружия, одним из основных видов проверок является испытание стрельбой. Среди контролируемых характеристик прицелов наиболее важными считаются характеристики, связанные с линией визирования и определением ее положения относительно принятых баз. Само понятие прицельного устройства определяет, что линия визирования, сформированная прицельным устройством и однозначно связанная с базовыми элементами стрелкового оружия, является главным отличительным признаком прицелов как класса оптических приборов.

На сегодняшний день в практике полигонных испытаний используются контрольно-измерительные средства различного типа и принципа действия, такие как нулевые и ствольные коллиматоры, трубки холодной пристрелки, лазерные приборы холодной пристрелки, а также другие типы, например, основанные на использовании принципа автоколлимации [1].

Рассмотрим метод определения критерия точности контрольно-измерительных средств, основанный на оценке изменения показателей эффективности стрельбы из стрелкового оружия с контролируемым прицелом в зависимости от величины отклонения линии прицеливания относительно ее номинального положения.

Из теории действительности стрельбы следует, что для достижения максимально высокой вероятности попадания требуется, чтобы средняя траектория пули проходила через точку прицеливания, наиболее приближенную к центру цели [3]. Смещение центра рассеивания пробойн, не принимая во внимание изменение метеорологиче-

ских и баллистических условий стрельбы, на практике часто происходит вследствие погрешностей средства прицеливания, вызванных отклонением линии прицеливания относительно своего номинального положения. К наиболее распространенным ошибкам прицельных устройств можно отнести следующие: погрешность установки угла прицеливания, смещение линии прицеливания при смене режимов работы (кратности) прицела, сбиваемость (нестабильность) положения линии прицеливания при воздействии ударных нагрузок и др. [2].

В качестве основной метрологической характеристики рассматриваемых контрольно-измерительных средств обоснованно принимается погрешность определения положения линии прицеливания контролируемого прицела, так как точность углового положения линии прицеливания, как отмечалось выше, прямо влияет на основные показатели назначения стрелкового оружия, используемого совместно с прицельным устройством.

Для определения предварительных пределов допускаемой погрешности вновь разрабатываемых контрольно-измерительных средств стрелковых прицелов целесообразно рассмотреть официально принятые метрологические нормы – Рекомендации по межгосударственной стандартизации РМГ 63 [4]. В соответствии с п. 5.3.3 РМГ 63 предел допускаемой погрешности измерений, не приводящей к заметным потерям или другим неблагоприятным последствиям, может составлять 0,2–0,3 границы симметричного допуска на измеряемый важный параметр; для параметров, не относящихся к наиболее важным, – 0,5.

Таким образом, допускаемая погрешность контрольно-измерительных средств $\delta_{\text{КИС}}$ не должна превышать следующих пределов:

$$10'' \leq \delta_{\text{КИС}} \leq 16''$$

или после преобразования

$$(0,2 \cdot 54'') \leq \delta_{\text{КИС}} \leq (0,3 \cdot 54'') \quad (1)$$

Для оценки сформулированного выше предельного критерия точности контрольно-измерительных средств (1) был произведен расчет показателей эффективности стрельбы из 7,62-мм снайперской винтовки СВД совместно с различными вариантами прицела на дальностях наиболее действительной стрельбы: от 100 до 800 м с шагом расположения цели – 100 м [6].

Выбор вариантов прицела (табл. 1) обусловлен наличием собственной допускаемой погрешности прицела (54'') и погрешностью контрольно-измерительного средства: 0; 10; 13 и 16 угловых секунд.

Значения отклонений линии прицеливания для вариантов прицела

Вариант прицела	Погрешность контрольно-измерительного средства, угловых секунд	Суммарное отклонение линии прицеливания контролируемого прицела с учетом погрешности средства измерения, угловых секунд
1	0 *	54
2	10	64
3	13	67
4	16	70

Из табл. 1 следует, что в первом варианте прицела суммарное отклонение линии прицеливания составит 54'', во втором варианте прицела с учетом погрешности средства измерения составит 64'', в третьем варианте – 67'', в четвертом варианте – 70''.

Рассмотрим в качестве основного показателя эффективности (действительности) стрельбы вероятность попадания в цель. Примем в качестве условия сохранения достаточной действительности стрельбы, что снижение вероятности попадания с каким-либо из рассмотренных выше вариантов прицела не должно превышать 0,10 (10 % по шкале вероятности) относительно вероятности попадания, полученной для первого варианта прицела, проконтролированного идеальным контрольно-измерительным средством.

Вероятность попадания при отклонении точки прицеливания от центра цели определяется по формуле (2):

$$p = \frac{1}{4} \left[\Phi \left(\frac{y_1}{B_B} \right) \pm \Phi \left(\frac{y_2}{B_B} \right) \right] \cdot \left[\Phi \left(\frac{z_1}{B_B} \right) \pm \Phi \left(\frac{z_2}{B_B} \right) \right] \cdot K, \quad (2)$$

где Φ – функция вероятности попадания;

y_1, y_2 – расстояния от оси рассеивания по высоте соответственно до дальнего и ближнего края цели;

z_1, z_2 – расстояния от оси рассеивания по боковому направлению соответственно до дальнего и ближнего края цели;

B_B, B_B – срединные отклонения попаданий соответственно по высоте и боковому направлению;

K – коэффициент фигурности цели.

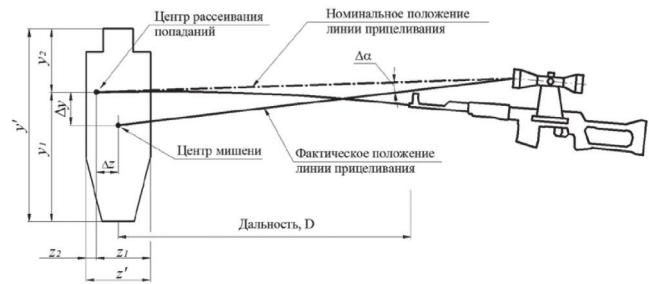


Рис. 1. Схема к расчету вероятности попадания при отклонении центра рассеивания попаданий от центра цели

Таблица 1

В качестве целей были приняты следующие типы мишеней: головная фигура (мишень № 5, диапазон дальностей от 100 до 200 м включительно), грудная фигура (мишень № 6, диапазон дальностей от 300 до 400 м включительно), поясная фигура (мишень № 7, дальность 500 м), ростовая фигура (мишень № 8, дальность 600 м), ручной противотанковый гранатомет (мишень № 9, дальность 700 м), пулемет (мишень № 10 а, дальность 800 м).

Определим неизвестные составляющие формулы (2), используя рис. 1.

Расстояния от оси рассеивания определяются следующими выражениями:

$$y_1 = 0,5y' + \Delta y; \quad (3)$$

$$\Delta y = D \cdot \text{tg}(\Delta \alpha); \quad (4)$$

$$y_2 = y' - y_1; \quad (5)$$

$$z_1 = 0,5z' + \Delta z; \quad (6)$$

$$\Delta z = D \cdot \text{tg}(\Delta \alpha); \quad (7)$$

$$z_2 = z' - z_1, \quad (8)$$

Применяя последовательно формулы (2) – (8) с учетом данных о рассеивании боеприпасов

Значения вероятностей попадания при стрельбе из винтовки СВД

Дальность	Тип мишени	Вероятность попадания, относительные единицы			
		варианты прицелов			
		1	2	3	4
100	Головная фигура (мишень № 5)	0,999	0,999	0,999	0,999
200		0,969	0,947	0,941	0,932
300	Грудная фигура (мишень № 6)	0,984	0,971	0,965	0,959
400		0,871	0,801	0,780	0,754

Таким образом, в соответствии с вышеприведенными расчетами условию сохранения достаточной действительности стрельбы из стрелкового оружия в наибольшей степени отвечают второй ($\Delta\alpha=64''$) и третий ($\Delta\alpha=67''$) варианты прицела, которым соответствуют погрешности контрольно-измерительного средства соответственно 10 и 13 угловых секунд.

были получены значения вероятности попадания в типовые цели, расположенные на дальностях от 100 до 800 м.

Из табл. 2, 3 и рис. 2 следует, что разность значений вероятностей попадания при стрельбе с первым вариантом ($\Delta = 54''$) и вторым вариантом ($\Delta = 64''$) прицела составляет менее 0,10 во всем диапазоне дальностей, что полностью соответствует сформулированному выше условию сохранения достаточной действительности стрельбы из-за влияния погрешности средств измерения контролируемого прицела.

Разность вероятностей попадания при стрельбе с первым ($\Delta\alpha=54''$) и третьим вариантом ($\Delta\alpha=67''$) составляет менее 0,10 в диапазоне дальностей от 100 до 500 м. На дальностях свыше 500 м разность вероятностей превышает установленную границу, но не более чем на 0,007 (менее 1 %), что в предельном случае можно считать приемлемым.

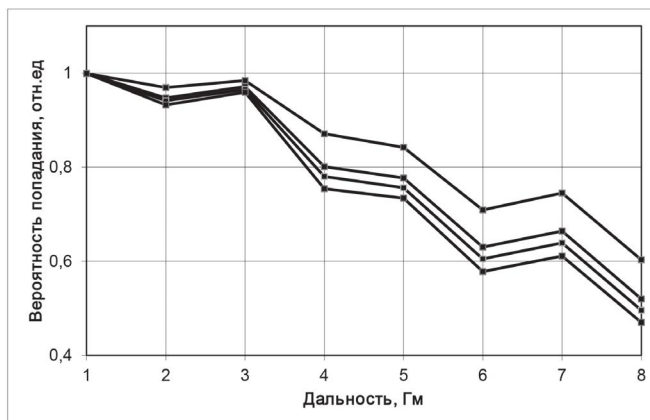


Рис.2. Графики изменения вероятности попадания при стрельбе из 7,62 -мм СВД совместно с разными вариантами прицела

Д.П. КАФТАНЧИКОВ,
М.Ю. ЮВАЧЁВ

Основные причины распространения терроризма в современной России

Аннотация. В статье раскрываются основные причины и факторы, оказывающие влияние на распространение терроризма в Российской Федерации. Определяются возможные тенденции развития террористической деятельности.

Ключевые слова: терроризм, террористическая деятельность, общество, государство, влияющий фактор.

Анализ террористических актов, произошедших в XX–XXI веках свидетельствует, что на возникновение и распространение террористической деятельности во многом влияют кризисы, происходящие в обществе и государстве. Чтобы окончательно изжить угрозу терроризма в российском обществе и государстве в целом, необходимо ликвидировать те факторы, которые влияют на его возникновение, а также условия, способствующие его возникновению.

Стоит отметить, что терроризм с момента своего возникновения как феномена общественной жизни имеет тенденцию к постоянному изменению. Прогресс, сопровождаемый обществом с середины XIX века, оказал динамичное влияние и на террористическую деятельность. Отсюда можно выделить ряд факторов, влияющих на развитие современного терроризма.

Первый фактор – формирование информационного общества.

Одной из задач террористической деятельности является формирование общественного настроения в своих целях. Этому способствует развитие средств массовой информации. С появлением и развитием газет, журналов, радио, телевидения и Интернета возрастает и поле потенциального террористического воздействия на общество.

Однако необходимо отметить, что технологические предпосылки возникновения и распространения терроризма во многом пересекаются с политическими. Так, тоталитарные государства, в которых свободный обмен информацией ограничен или даже заблокирован, менее уязвимы для распространения терроризма. Примером тому выступает Северная Корея, которая согласно рейтингу стран мира по уровню терроризма (Global Terrorism Index)

имеет индекс, равный нулю¹. Демократические государства со свободой слова, возможностью предоставления политического убежища имеют больше предпосылок для развития и распространения террористической деятельности. Примером подобного является Великобритания, власти которой в свое время предоставили политическое убежище полевым командирам, воевавшим на Северном Кавказе и причастных к совершению террористических актов в Российской Федерации. Стоит также отметить, что свобода в получении политического убежища на территории Великобритании привела к тому, что в этой стране была налажена эффективная сеть по вербовке кандидатов в террористические организации.

Второй фактор – научно-технический прогресс во всех сферах жизни человека.

Научно-технический прогресс, с одной стороны, призван сделать жизнь человека более удобной, с другой стороны, он несет в себе повышенную уязвимость технологичной системы обитания.

Так, с развитием оружейных технологий стало возможным нанесение точечного удара по жизненно важным объектам инфраструктуры государства с огромным количеством жертв среди населения.

Важным условием противостояния террористической угрозе в настоящее время является возможность государства блокировать террористическую деятельность в любое время в любом месте.

Третий фактор – трансформация общественных отношений от традиционных к модернизированным.

Террористическая деятельность имеет наибольший успех в либеральном обществе, основанном

¹ Глобальный индекс терроризма. Гуманитарная энциклопедия: исследования [Электронный ресурс] // Центр гуманитарных технологий, 2006–2019 (последняя редакция: 23.04.2019). URL: <https://gtmarket.ru/ratings/global-terrorism-index/info>.

на теории общественного договора¹. В таком обществе жизнь и здоровье граждан гарантированы государством. Террористы же призваны показать обществу неспособность государства защитить подобные права и тем самым возложить вину за это на государство. В данном случае террористами используется политический шантаж. Эффективность террористической деятельности будет тогда сводиться к нулю, когда общество будет консолидироваться вокруг власти и не станет реагировать на террористические акции.

Четвертый фактор – проблемы исторического развития общества и государства.

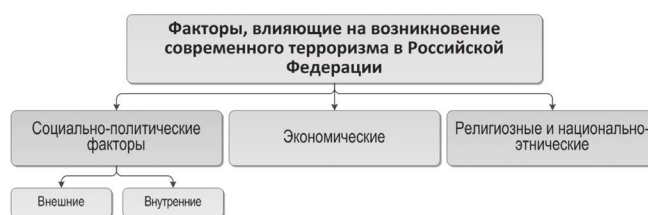
Такие проблемы могут проявляться в политическом, культурном, социальном, религиозном и других направлениях деятельности общества и государства. По сути, проявления терроризма присущи государствам в состоянии кризиса и проходящих преобразований. При прекращении модернизации государства основания для терроризма исчерпываются. Так, в кризисном государстве террористическая деятельность в основном возникает в условиях национальных, религиозных конфликтов, при соприкосновении различных культур (например, конфликт между Израилем и Палестинской автономией).

В странах со стабильной, благополучной обстановкой терроризм может проявляться в виде одиночных актов в основном неуравновешенных людей. В распадающихся же странах (власть не имеет контроля над обществом) террористическая деятельность неэффективна. В тоталитарных странах антигосударственная деятельность влечет за собой государственный террор против отдельной части общества (народа, конфессий).

Согласно рейтингу стран мира по уровню терроризма (Global Terrorism Index) Россия в 2017 году занимала 33-е место (индекс 5,33 из 10)². Несмотря на то, что в период с 2016 по начало 2019 года в стране имеется тенденция к снижению количества зарегистрированных преступлений террористического характера, угроза террористических проявлений до сих пор остается.

По мнению специалистов-террологов, на возникновение современного терроризма в России оказывает влияние ряд следующих существенных факторов:

- а) внешние социально-политические;
- б) внутренние социально-политические;
- в) экономические;
- г) религиозные и национально-этнические.



Внешние социально-политические факторы:

Рис. 1. Факторы, влияющие на возникновение современного терроризма в России

- увеличение общего количества террористических проявлений в странах ближнего и дальнего зарубежья;

- нестабильность в социальной, политической и экономической сферах деятельности в странах постсоветского пространства, Европы, Ближнего Востока и Азии, а также наличие неразрешенных вооруженных конфликтов в отдельных из них и территориальных претензий друг к другу;

- нахождение России в списке стратегических целей иностранных спецслужб и международных террористических организаций;

- недостаточность государственного контроля над миграцией иностранных граждан (в основном из стран Ближнего Востока и Азии);

- нелегальная торговля оружием в некоторых сопредельных государствах;

- образование так называемой новой российской диаспоры за пределами Российской Федерации и ее негативное отношение к общественно-политическим преобразованиям в стране.

Внутренние социально-политические факторы:

- отсутствие опыта цивилизованной политической борьбы;

- низкая эффективность политических реформ;

- низкая эффективность функционирования административно-контрольных правовых режимов на территории Российской Федерации;

- недостаточно эффективная работа правоохранительных и государственных органов и общественных организаций по защите прав граждан;

- низкая эффективность системы социальных гарантий населения (снижение социальной защищенности населения);

- снижение правового, духовного, нравственного, морального, патриотического и культурного уровня населения;

- формирование в обществе социальных слоев и групп с противоположными интересами;

¹ Понятие общественного договора (социального контракта) подразумевает, что люди полностью откажутся от своих суверенных прав в пользу государства, чем обеспечат свои интересы через его посредство.

² Глобальный индекс терроризма. Гуманитарная энциклопедия: исследования [Электронный ресурс] // Центр гуманитарных технологий, 2006–2019 (последняя редакция: 23.04.2019). URL: <https://gtmarket.ru/ratings/global-terrorism-index/info>.

– падение у населения доверия к власти и закону, неверие в позитивные перемены и рост социальной агрессивности;

– обострение в некоторых регионах межнациональных, межконфессиональных отношений;

– деятельность различных экстремистских группировок;

– недостаточная социальная адаптация мигрантов, а также наличие среди них лиц, прошедших горячие точки;

– наличие сплоченной преступной среды и рост преступности;

– распространение через средства массовой информации сцен жестокости и насилия.

Экономические факторы (во многом обусловлены процессами глобализации):

– инфляция в экономике страны;

– безработица;

– большая разница между уровнями жизни некоторых слоев населения;

– криминализация экономики.

Религиозные и национально-этнические факторы:

– игнорирование обществом и правящей элитой особенностей проявления религиозного знания;

– экономическое, социальное и политическое неравенство различных национальных групп;

– использование правящей элитой националистической политики в условиях многонационального населения страны;

– пропаганда национального превосходства, проповедь религиозной исключительности и, как следствие, разжигание национальной и религиозной вражды;

– несоответствие действительности или запоздалые решения органов власти по социальным, экономическим, политическим, национальным и религиозным вопросам, напрямую регулирующих общественную жизнь в государстве;

– деятельность радикальных и экстремистских организаций националистического толка, провоцирующая население на противоправные действия, как против представителей другой нации, другого вероисповедания, так и против правящей элиты.

Все вышеперечисленные факторы определенным образом влияют на **социально-демографический состав** участников террористической деятельности.

В террористическую деятельность вовлекаются не только **мужчины**, но и **женщины**, которые зачастую становятся непосредственными исполнителями террористических актов (взрывов)¹. Так, из 40 вооруженных террористов, участвовавших в октябре 2002 года в захвате заложников во время мюзикла «Норд-Ост» в Москве, 20 являлись женщинами, которым отводилась роль террористок-смертниц².

В настоящее время в России остро стоит вопрос о возвращении в страну женщин и их детей, вывезенных мужьями в Сирию. В 2018 году главой ФСБ России А. Бортниковым было сделано заявление, что «эти женщины и даже дети используются главарями в качестве вербовщиков, смертников либо связников»³. Такие опасения не безосновательны. Опрос, проведенный еще в 2004 г. специалистами в исправительных учреждениях страны среди женщин, бывших террористок, показал, что основным мотивом их террористической деятельности является месть за свою землю и за убитых родственников⁴.

Необходимо также обратить внимание, что основной контингент террористических организаций составляет **молодежь**, которая представляет собой определенную категорию населения, наиболее уязвимую к воздействию террористических идей. Причиной тому выступают социальные, политические, демографические, физиологические причины. В основном немало молодежи в распространенном в настоящее время религиозном и национальном терроризме. Молодое поколение в силу своей моральной и интеллектуальной незрелости «легко попадает на крючок радикального национализма, социальных и религиозных идей».

Организаторы и идеологи терроризма в своей деятельности по расширению круга сторонников и вербовке основной упор делают именно на молодежь. Проведенные западными социологами исследования показали, что средний возраст террориста составляет 27,9 лет, около 70% террористов представляют люди от 18 до 29 лет, а возраст террориста-смертника составляет 18–27 лет.

Отечественными специалистами выделяется ряд **негативных тенденций** в нашей стране, оказывающих влияние на молодежь и вероятность ее участия в террористической деятельности:

– постепенное снижение у молодежи кадрового, научного и образовательного потенциала, снижение

¹ Алехин В.П. Соучастие в террористической деятельности. М. : Юрлитинформ, 2009.

² Террористический акт на Дубровке («Норд-Ост») в октябре 2002 года. Риа Новости. 23.10.2013. URL: // ria.ru/20131023/971874957.html.

³ ФСБ и ее партнеры. 07.11.2018. Российская газета – Федеральный выпуск № 250 (7713) URL: https://rg.ru/2018/11/07/reg-cfo/patrushev-prizval-inostrannyh-kolleg-k-sovmestnoj-borbe-s-terrorizmom.html.

⁴ Зиядова Д.З., Абасова С.А. Проблемы террористической деятельности женщин. В кн. Терроризм в России и проблемы системного реагирования / под ред. проф. А.И. Долговой. М. : Российская криминологическая ассоциация, 2004.

доступности получения качественного высшего образования, что в повышает риск вовлечения в криминальные и террористические структуры;

- духовно-нравственная деформация личности молодых людей, развитие толерантности к антигосударственным и антиобщественным проявлениям;
- наблюдаемая склонность молодежи к экстремистским (аффектным) формам поведения, а также подверженность манипулятивным технологиям;
- слабая развитость системы трудовой занятости молодежи;
- нарастание имущественного расслоения в молодежной среде¹.

В настоящее время имеется тенденция к вовлечению в террористическую деятельность **успешных, состоятельных людей**. Специалистами отмечается, что среди участников террористической группировки «Исламское государство» (запрещенной в РФ) преобладает доля обеспеченных у себя на родине людей. Так, анализ завербованных граждан Российской Федерации, проживавших на Северном Кавказе и уехавших в Сирию, показал, что значительное число составляли представители из довольно обеспеченных семей, в то время как семьи, находившиеся в социальной иерархии на нижних ступенях, были менее склонны к вербовочным призывам².

В настоящее время отмечается тенденция к привлечению к террористической деятельности **криминализованных лиц** (ранее судимых, ведущих преступный образ жизни и стремящихся к участию в криминальных группировках). Показателем выгодности данного вовлечения для организаторов террористической деятельности является тот факт, что многие из таких лиц имеют при себе незаконно приобретенное оружие, умеют применять его, обладают необходимым преступным опытом и знанием³.

Исследования в области определения социальной характеристики участников террористической деятельности, проведенные отечественными специалистами, сделали следующие выводы:

- большинство террористов не имеют постоянного источника дохода, не считая доходов, получаемых в результате террористической деятельности или в связи с ней, до вовлечения в террористическую деятельность нигде не работали и не учились, вели антиобщественный образ жизни, употребляли наркотики и алкоголь;
- среди участников террористической деятельности начальное среднее образование имеют 4 %,

среднее полное – 48 %, неполное среднее – 19 %, среднее специальное – 25 %, высшее – 4 %;

- среди лидеров террористов есть судимые, которые были осуждены в основном за совершение корыстных преступлений и бандитизм, другие насильственные преступления;
- возрастной ценз участников террористических организаций составляет в основном от 18 до 25 лет, а большинство руководителей террористов – от 25 до 40 лет и старше;
- от 50 до 70 % террористов были ранее судимы;
- подавляющее большинство террористов мужчины (около 84 %, женщин – около 16 %);
- террористы, ранее состоявшие в криминальных группировках общеуголовной направленности, продолжают заниматься тем же в рамках террористической деятельности.

Подводя итог вышесказанному, можно сделать вывод о **тенденциях возможного проявления современного терроризма**:

- а) увеличение общественной опасности террористической деятельности путем возможного применения средств массового поражения, что повлечет увеличение числа жертв среди населения;
- б) привлечение для совершения террористических акций вооруженных преступных формирований;
- в) использование террористическими группировками методов информационно-психологического воздействия для создания атмосферы страха, возбуждения среди населения антиправительственных настроений с целью борьбы за власть;
- г) возрастание активности ряда зарубежных государств по использованию террористических организаций в собственных стратегических целях с целью снижения международного авторитета какой-либо страны, ослабления ее конституционного строя, нарушения суверенитета и территориальной целостности;
- д) искусственное создание в мире центров социально-политической напряженности с целью формирования устойчивых террористических центров;
- е) слияние внутренних и внешних террористических сил, участие в террористических акциях боевиков-наемников;
- ж) создание крупных террористических формирований с одновременным формированием руководящих центров с развитой инфраструктурой (лагерей, баз), сетью, логистикой, системой управления;

¹ Методические рекомендации по совершенствованию пропагандистской работы в сфере противодействия распространению идеологии терроризма в субъектах Российской Федерации / под общ. ред. В.В. Попова. М., 2013. С. 35.

² Аксюмов Б. Идеологические основы религиозного экстремизма и терроризма на Северном Кавказе // Научная мысль Кавказа. Ростов н/Д, 2012.

³ Алехин В.П. Соучастие в террористической деятельности. М. : Юрлитинформ, 2009. С. 188.

з) вовлечение в террористическую деятельность представителей организованной преступности;

и) политизация террористической деятельности с целью продвижения своих представителей во властные структуры;

к) проведение крупномасштабных акций с элементами диверсионно-террористической войны.

Таким образом, причины террористической деятельности в настоящее время несут в себе социальный, экономический, национальный и религиозный оттенок, в то время как политические причины в реалиях нынешнего времени отодвинулись на второй план.

Проявление террористической деятельности выступает определенным индикатором кризисных явлений, протекающих в обществе и государстве. Проявления терроризма свидетельствуют об острой проблеме в ряде точек социального пространства.

Необходимо понимать, что причины терроризма кроются в основном в неспособности общества и государства регулировать сложные социально-политические процессы. Процесс регулирования во многом усугубляется быстрой сменой идеалов и ценностей (как человеческих, так и политических), подключением к активной политической деятельности большого количества населения, не имеющего политического опыта. В результате деструктивные силы, используя слабые места в системах функционирования общества и государства, для достижения целей используют кратчайший для себя путь наси-

лия и террора. Неспособность государства создать условия для разрешения национальных, религиозных, расовых и социально-экономических проблем выступает как толчок к развитию террористической деятельности.

Необходимо понимать, что силовой способ (локализация и подавление террористов) решения проблемы террористической деятельности является лишь частью всеобщей задачи государства по противодействию терроризму. Другой, наиболее важной частью задачи по противодействию терроризму, а по мнению многих специалистов, и перспективной, является проведение в стране социальных, политических и культурных преобразований, что, в свою очередь, должно лишить общество оснований радикализации и обращения к терроризму.

Из этого следует, что **борьба с терроризмом должна носить комплексный характер:**

а) выявление лиц и групп террористической направленности, разрушение международных связей террористов;

б) заблаговременная информированность о готовящихся террористических актах и их пресечение, своевременное определение места, времени и личности исполнителя террористического акта, а также выявление возможных объектов (целей) нападения и применяемых средств поражения;

в) развитие социальной инфраструктуры, политического, этнического и религиозного равновесия, удовлетворение потребностей отдельных общностей и народов.

Р.В. СУДЬЕНКОВ

Характеристика и особенности информационного оружия

Аннотация. Статья посвящена информационному оружию как одному из основных элементов информационного противоборства. Проанализированы основные составляющие информационного оружия в технической и психологической сферах и их характеристика. Выявлены ряд особенностей и отличий информационного оружия от иных видов оружия.

Ключевые слова: противоборство, информационная война, информационная безопасность, информационное оружие, информационное пространство, информационное воздействие.

Период конца XX – начала XXI века ознаменовался информационно-технической революцией, которая характеризуется факторами всемирного доступа к глобальному информаци-

онному пространству и широкого распространения электронных средств обработки информации. Достижения информационно-технической революции были использованы для создания

высокоточного оружия, информационных систем и средств военного назначения и являются той основой, на которой строится вся система вооружения современной армии. Это, в свою очередь, обусловило и изменение подходов к ведению войны. Анализ использования достижений информационно-технической революции свидетельствует о том, что развитие информационных систем сбора, передачи и обработки информации, способов представления и подачи информации определяет скачок в характеристиках средств вооруженной борьбы. Информатизация средств вооруженной борьбы позволила не только создать глобальные системы разведки, связи и навигации, но и взаимоувязать различные средства вооружения, разведки и пункты управления в единую информационно-сетевую среду, что позволило резко увеличить боевые возможности новых видов оружия. В условиях такого объединения вооружений в единое информационное пространство была выдвинута концепция ведения войны в новых военно-технических условиях. Вместе с тем данная концепция, будучи основанной на тотальной информатизации систем управления войсками и оружием, является асимметрично уязвимой для средств информационного воздействия – систем радиоэлектронной борьбы, систем и способов информационного противоборства.

Таким образом, концепция ведения войны в новых военно-технических условиях выводит на новый качественный уровень как новую среду ведения вооруженной борьбы – информационное пространство, так и новый вид вооружения – информационное оружие.

Информационное оружие представляет собой совокупность средств информационного воздействия на технику и людей.

В соответствии со сферами, в которых ведется информационное противоборство, информационное оружие классифицируется по видам:

- информационно-техническое оружие;
- информационно-психологическое оружие.

Под **информационно-техническим оружием** понимается совокупность специально организованной информации, информационных технологий, способов и средств, позволяющих целенаправленно изменять (уничтожать, искажать), копировать, блокировать информацию, преодолевать системы защиты, ограничивать доступ законных пользователей, осуществлять дезинформацию, нарушать функционирование систем обработки информации, дезорганизовать работу технических средств, компьютерных систем и информационно-вычислительных

сетей, а также другой инфраструктуры высокотехнологического обеспечения жизни общества и функционирования системы управления государством, применяемых в ходе информационной операции для достижения поставленных целей.

В соответствии с этим определением информационно-техническое оружие включает технические и программные средства, обеспечивающие несанкционированный доступ к базам данных, нарушение штатного режима функционирования аппаратно-программных средств, а также вывод из строя ключевых элементов информационной инфраструктуры отдельного государства или группы государств.

Основным поражающим фактором информационно-технического оружия является **информационно-техническое воздействие**, которое представляет собой воздействие на информационный ресурс, информационную систему или средства получения, передачи, обработки, хранения и воспроизведения информации в ее составе с целью вызвать заданные структурные функциональные изменения.

Объектами информационно-технического воздействия являются информация, ее свойства, связанные с информационной безопасностью, информационно-технические системы (системы связи и управления, телекоммуникационные системы, радиоэлектронные средства, компьютерные сети и т. д.), технические средства, компьютерные системы и информационно-вычислительные сети, а также другая инфраструктура высокотехнологического обеспечения жизни общества и функционирования системы управления государством.

Под **информационно-психологическим оружием** понимаются средства и способы воздействия на потенциального противника за счет манипуляции информацией в интересах формирования элит с заданным мировоззрением, привития населению определенных ценностей и стереотипов, позволяющих прогнозировать его поведение, а также влиять на процессы принятия решений на всех уровнях управления.

К основным средствам **информационно-психологического оружия**, получившим широкое распространение, можно отнести печатные материалы, средства массовой информации, интернет-ресурсы (рис. 1).

Анализ ведения психологических операций в рамках информационного противоборства на современном этапе позволяет выделить несколько основных тенденций развития средств информационно-психологического оружия и способов его применения.

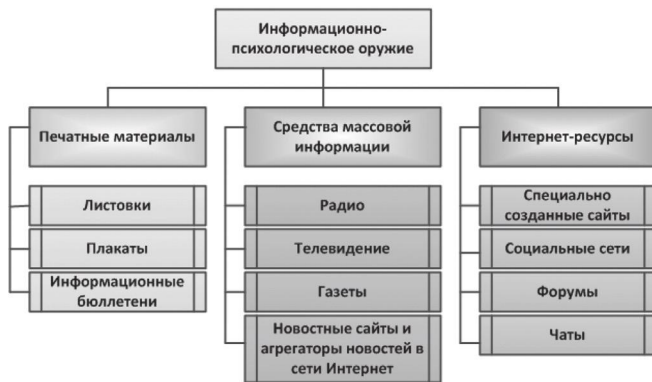


Рис. 1. Информационно-психологическое оружие

Основным поражающим фактором информационно-психологического оружия является **информационно-психологическое воздействие**, которое представляет собой информационное, психотронное или психофизическое воздействие на психику человека, оказывающее влияние на восприятие им реальной действительности, в том числе на его поведенческие функции, а также в некоторых случаях на функционирование органов и систем человеческого организма.

Любой человек как личность, активный социальный субъект, носитель определенного мировоззрения, обладающий определенным правосознанием и менталитетом, духовными идеалами и ценностными установками, может быть подвержен непосредственному информационно-психологическому воздействию, которое, трансформируясь через его поведение, действия (или бездействие), оказывает влияние на социальные объекты разного уровня общности, различной системно-структурной и функциональной организации.

Таким образом, с помощью информационно-психологического воздействия можно влиять не только на индивидуальное сознание, но и на групповое, массовое и общественное сознание. Причем это влияние может носить как позитивный, так и негативный характер.

В зависимости от преследуемых целей информационно-психологическое воздействие, как правило, осуществляется на конкретные сферы индивидуального, группового, массового и общественного сознания (рис. 2).



Рис. 2. Сферы информационно-психологического воздействия

При информационно-психологическом воздействии выделяют три этапа (рис. 3).



Рис. 3. Этапы информационно-психологического воздействия

В соответствии со своим целевым назначением информационное оружие подразделяется на два типа:

- оборонительное информационное оружие;
- наступательное информационное оружие.

Оборонительное информационное оружие решает задачи обороны в информационной войне и включает системы многоуровневой компьютерной безопасности и различные системы активного противодействия информационному оружию противника. Таким образом, в состав оборонительной составляющей информационного оружия входят средства противодействия и нейтрализации наступательного информационного оружия противника, называемые оборонительными средствами информационно-технического противодействия (рис. 4).



Рис. 4. Сферы информационно-психологического воздействия

Рассматривая данную классификацию, надо отметить, что традиционно средства оборонительного информационно-технического противодействия не рассматриваются в качестве оборонительного информационного оружия. В настоящее время сложился подход, при котором оборонительные средства (средства антивирусной защиты, системы обнаружения и предотвращения вторжений, средства криптографической защиты и т. д.) рассматриваются как элемент обеспечения информационной безопасности и противодействия несанкционированному доступу со стороны некоторых отдельных нарушителей.

Наступательное информационное оружие решает задачи воздействия на систему принятия решения противника путем поражения наиболее

критичных из входящих в нее компонентов (как в технической, так и в психологической сфере).

Из анализа опыта применения информационного оружия в войнах и вооруженных конфликтах можно выделить наиболее распространенные средства наступательного информационного оружия: средства дезинформации (пропаганды) и средства специальных психологических воздействий.

Перечисленные средства наступательного информационного оружия включают различные виды воздействий, основанные на различных энергетических, химических и информационных технологиях.

При этом необходимо отметить, что средства специальных психологических воздействий не манипулируют информацией, а осуществляют прямое вмешательство в психику человека.

Таким образом, в ходе применения информационного оружия противник реализует на практике следующие задачи:

- подрыв авторитета государства на международной арене, затруднение сотрудничества с другими странами;

- манипуляция сознанием населения страны, создание атмосферы бездуховности и безнравственности, пропаганда негативного отношения к культурному наследию;

- провокация политической напряженности внутри страны, национальных и религиозных столкновений, массовых беспорядков и т.д.;

- подрыв авторитета государственных органов в глазах населения, дискредитация всей системы управления;

- нарушение системы управления страной, армией, техникой, производствами;

- нанесение ущерба интересам государства в области политики, экономики, социальной и других сферах деятельности.

Информационное оружие имеет ряд особенностей и отличий от иных видов оружия. К ним относятся:

универсальность – его применение не зависит от климатических и географических условий, времени суток, сезона;

скрытность – для его применения не требуется проводить мобилизацию, создавать большие группировки войск; в то же время его действие незаметно, а по эффекту воздействия сопоставимо с оружием массового поражения;

внезапность применения – не требуется длительной подготовки;

экономическая эффективность – разработка информационного оружия и его применение требуют меньше затрат по сравнению с другими видами оружия;

масштабность применения – оно может применяться для решения задач как стратегического, так и тактического уровня;

эффект «цепной реакции» – воздействие информационного оружия на отдельный элемент информационной системы информационного ресурса может привести к выводу из строя других элементов системы, а затем и всей системы в целом;

сложность осуществления контроля за созданием, испытанием, применением и распространением информационного оружия – его разработку, а в ряде случаев и сам факт применения можно надежно скрыть от разведки противника.

Все эти особенности делают информационное оружие чрезвычайно опасным. Его достаточно легко замаскировать, например, под средства защиты программного обеспечения. Но основная опасность использования информационного оружия при ведении информационного противоборства заключается в том, что появляется возможность вести наступательные действия под «маской» анонимности и даже без официального объявления войны.

Таким образом, можно сделать вывод, что единственная цель информационного оружия – нанесение информационным системам противника наибольшего урона. Для достижения этой цели противники реализуют на практике определенные задачи.

Кроме того, разные виды информационного оружия воздействуют на человеческую психику, управленческие и радиоэлектронные системы, а также на программно-техническое оснащение, используя при этом наиболее подходящие методы.

Информационное оружие отличается от обычного вооружения управляемостью, скрытостью, универсальностью, экономичностью и длительностью. Владение и рациональное его использование, а также средств защиты от него, являются основными показательными условиями обеспечения национальной безопасности современного развитого государства.

В.П. БАУЭР,
А.С. КУЗИН

Обучение курсантов основам информационной безопасности

Аннотация. В статье обоснована необходимость обучения курсантов дисциплине «Основы информационной безопасности в профессиональной деятельности». Рассмотрены понятия «безопасность», «информация» и «информационная безопасность.» Определена структура содержания дисциплины и результаты ее освоения. Выработаны пути повышения эффективности обучения курсантов.

Ключевые слова: обучение курсантов, информационная безопасность, основы информационной безопасности.

В современных условиях становления и оптимизации Федеральной службы войск национальной гвардии Российской Федерации (ФСВНГ РФ) вопросы подготовки офицерских кадров приобретают особую значимость. Стремительное развитие информационных технологий и их внедрение в деятельность войск национальной гвардии Российской Федерации (ВНГ РФ) порождает соответствующую потребность в специалистах, которые будут умело применять эти технологии в профессиональной деятельности и при этом соблюдать требования информационной безопасности. Кроме того, будущие офицеры должны уметь распознавать и активно осуществлять противодействие современным информационным угрозам.

Так, в Новосибирском военном институте ВНГ РФ будущим офицерам преподают «основы информационной безопасности в профессиональной деятельности (ОИБвПД)».

Обучение курсантов в области информационной безопасности предусматривает взаимосвязь теоретических, практических и коммуникативных видов деятельности, позволяющих всесторонне изучить не только существующие проблемы обеспечения информационной безопасности, но и пути их решения. Здесь возрастает значение междисциплинарных связей курса с учебными дисциплинами вариативной части (например, информатика и информационные технологии в профессиональной деятельности), а также с базовыми (например, тактика служебно-боевого применения подразделений). Взаимодействие будущего командира с узкими специалистами информационных технологий, практика в принятии им оптимальных решений, направленных на выполнение служебно-боевых задач с учетом требований информационной безопасности, позволят существенно повысить уровень его профессиональной компетентности.

Разнообразие учебного материала, непрерывное возрастание уровня сложности информационных технологий и складывающаяся при этом система информационной безопасности требуют выделения в структуре учебной дисциплины ОИБвПД нескольких (не менее двух) содержательных линий (тем), например: «Правовые основы информационной безопасности» и «Информационная безопасность в профессиональной деятельности».

В результате изучения данных тем курсанты должны знать:

- нормативные правовые акты, регламентирующие основы и ключевые требования по обеспечению информационной безопасности (прежде всего в отношении государственной тайны и иной информации ограниченного доступа);
- меры, необходимые для обеспечения информационной безопасности;
- организационные и технические мероприятия по защите информации;
- методы и средства защиты информации от утечки по техническим каналам и за счет несанкционированного доступа к ней.

Изучив указанные темы, обучающиеся должны уметь:

- использовать знание правовых основ в обеспечении информационной безопасности с целью недопущения компьютерных преступлений и правонарушений;
- использовать программные и аппаратные средства защиты информации, обрабатываемой на персональном компьютере;
- обеспечивать комплексную защиту информации на автоматизированном рабочем месте офицера войск национальной гвардии.

Освоив указанные темы, курсанты должны овладеть следующими навыками:

- использование средств защиты информации автоматизированного рабочего места;

– применение программных средств в целях криптографической и стеганографической защиты информации.

Обучая курсантов учебной дисциплине ОИБвПД, необходимо начинать с понятий «безопасность», «информация» и «информационная безопасность».

Существует множество определений понятия «безопасность» – это и залог человеческого развития, и отсутствие опасности, и состояние, при котором есть защита от опасности, и отсутствие недопустимого риска, и состояние защищенности какого-либо объекта от внутренних и внешних угроз неприемлемого ущерба для него.

В различных источниках предлагаются следующие определения понятия «информация» – это и сообщения, осведомляющие о состоянии дел, и сведения о протекающих процессах, воспринимаемых человеком или специальным устройством, и результат отражения и обработки в человеческом сознании многообразия окружающего мира.

В свою очередь, понятие «информационная безопасность» может рассматриваться как защищенность информации и поддерживающей инфраструктуры от случайных или преднамеренных воздействий естественного или искусственного характера, способных нанести ущерб владельцам или пользователям информации и поддерживающей инфраструктуры, и как состояние защищенности информационной среды, обеспечивающее минимизацию ущерба, вызванного возможной утечкой защищаемой информации, а также несанкционированными и непреднамеренными воздействиями. Информационная безопасность охватывает широкую область деятельности, включая в себя не только защиту информации, но и защиту от информации. В ходе проведения занятий целесообразно всесторонне рассматривать эту терминологию, основываясь как на законодательной базе, так и на учебной литературе по информационной безопасности в различных областях деятельности, в том числе и военной сфере.

При обучении курсантов учебной дисциплине ОИБвПД нами предлагается уделить особое внимание следующим вопросам:

- место и роль информационной безопасности в системе национальной безопасности Российской Федерации,
- источники и классификация информационных угроз;
- правовые основы организации и обеспечения защиты информации;
- юридическая ответственность за нарушения в области информационной безопасности;

– система федеральных органов исполнительной власти, предназначенных для обеспечения информационной безопасности в Российской Федерации;

– осуществление поиска руководящих документов по вопросам информационной безопасности в электронных базах данных (информационно-правовых или справочно-правовых систем);

– меры информационного противодействия негативному информационно-психологическому воздействию;

– способы и средства технической защиты информации (информации, обрабатываемой с использованием технических средств);

– требования по соблюдению режимных мер обработки информации;

– защита информации при работе в локальных вычислительных сетях и в сети Интернет;

– порядок эксплуатации съемных и несъемных машинных носителей информации;

– порядок аттестации объектов информатизации по требованиям безопасности информации.

Особенности изучения учебной дисциплины ОИБвПД:

– групповые занятия – для углубленного изучения организации и порядка обеспечения информационной безопасности в Российской Федерации и в войсках национальной гвардии, изучения средств защиты информации и методов их применения – в специализированных аудиториях;

– практические занятия – для выработки умений и приобретения практических навыков в применении основных средств защиты информации, используемых в войсках национальной гвардии, – на базе программного обеспечения специализированных аудиторий;

– контрольные работы – для контроля знаний, умений, навыков, уровня сформированности компетенций – в форме письменных ответов на вопросы, тестовых заданий с использованием персональных электронно-вычислительных машин в специализированных аудиториях;

– самостоятельная работа обучающихся – для закрепления умений и навыков, углубления полученных и приобретения новых знаний – с использованием возможностей специализированных аудиторий с вычислительной техникой, возможностей библиотек при подготовке к предстоящим занятиям, зачету;

– зачет – для проверки результатов освоения учебной дисциплины – в форме тестирования.

Таким образом, обучение курсантов учебной дисциплине ОИБвПД, систематическое обновление содержания учебной дисциплины в соответствии с наиболее опасными вызовами и угроза-

ми национальным интересам в информационной сфере с учетом обострения современной общественно-политической обстановки, в сложных условиях строительства ВНГ РФ позволят своевременно подготовить высокопрофессиональных офицеров.

Основные пути повышения эффективности такой подготовки:

- обязательное включение учебной дисциплины ОИБвПД в базовую часть ФГОС ВО;
- своевременное обновление содержания указанной учебной дисциплины в соответствии с ме-

няющейся общественно-политической обстановкой и новыми информационными угрозами;

- применение практико-ориентированного метода (разработка интерактивных практических учебных занятий);
- насыщение содержания учебной дисциплины ОИБвПД историческими и современными примерами, подтверждающими значимость данной проблемы;
- применение качественных наглядных учебно-методических материалов, включающих в себя мультимедийные презентации, видеофильмы, обучающие и контролирующие программы.

Д.В. СТАВИЦКИЙ,
А.В. ФЕТИСОВ

Содержание педагогических категорий «компетенция» и «компетентность» как элементов организации образовательной деятельности

Аннотация. В статье представлено описание педагогических категорий, необходимых для организации образовательной деятельности в военных образовательных организациях высшего образования на основе компетентностного подхода. Кроме того, в ней рассмотрена структура компетенций и описана их системная сущность.

Ключевые слова: компетентность, компетенция, компетентностный подход, компетентностная модель выпускника, содержание профессиональных компетенций.

Рассматривая некоторые вопросы развития систем образования, можно заключить, что такие категории, как «компетентность» и «компетенция», были выделены не так давно. В научный оборот их ввели в 60-х годах прошлого века с целью обоснования разрабатываемого компетентностного подхода к организации педагогической деятельности. Основоположниками такого подхода в России были В.И. Байденко, И.А. Зимняя, А.В. Хуторской и др.

На основе их исследований проводилась разработка федеральных государственных образовательных стандартов. Изучение работ по этим вопросам позволило заключить, что такую категорию, как компетенция, следует рассматривать в качестве комплексной характеристики выпускника, определяющей его способность применять знания, умения, навыки, логические и другие личностные качества в стандартных и дискретно меняющихся ситуациях, соответствующих условиям

профессиональной деятельности по приобретенной специальности, конкретной военно-учетной специальности. Следовательно, действующие в настоящее время стандарты определяют требования к границам компетентности обучающихся по основным элементам формируемых компетенций. В данном случае и результаты подготовки также выражаются в виде компетенций. Подход предполагает активное влияние компетенций на содержание и технологии реализации образовательной деятельности.

Для определения точных границ категории «компетенция» проанализируем описывающие ее источники. Так, в Толковом словаре русского языка (Ожегов С.И.) компетенция определяется как круг вопросов, в которых кто-нибудь хорошо осведомлен, или как круг прав должностного лица.

В другом источнике под ней понимается или круг вопросов, в которых это лицо обладает авторитетностью, опытом, или область подлежащих

чьему-нибудь ведению вопросов.

На современном этапе развития педагогической науки выработаны два основных подхода к пониманию сущности и содержания профессиональных компетенций.

Первый подход сводится к способности человека действовать в соответствии с некоторыми заданными правилами (стандартами). Его условно можно назвать функциональным, потому что он заключается в описании задач и ожидаемых результатов их выполнения.

Второй содержит характеристики личности, обеспечивающие требуемые результаты профессиональной деятельности. Его можно назвать личностным, так как он сводится к описанию качеств индивидуума, обеспечивающих успех профессиональной деятельности.

Таким образом, в обоих случаях имеется разное понимание сущности и содержания профессиональных компетенций. При личностном подходе описывается, «каким образом, привлекая какие личные ресурсы, достигать успешного выполнения поставленных задач». Функциональный подход характеризуется степенью качества выполнения задачи, конечным результатом без описания привлекаемых средств.

При сравнительном анализе подходов к пониманию сущности компетенций можно заключить, что в обоих случаях компетенции формулируются недостаточно конкретно. Это происходит потому, что информации, представленной в приведенных формулировках компетенций, недостаточно для организации образовательной деятельности. Более полные характеристики профессиональных свойств специалистов (компетенции) дает системный подход, включающий информацию обеих формулировок.

В отдельных источниках [1] авторы понимают сущность компетенций, как совокупность способностей, позволяющих выполнять обязанности (перечень работ) в соответствии с будущей должностью выпускника. При этом данная сущность понимается как профиль компетенций, исходя из которого их можно объединить, как военно-учетные специальности, в группы по схожим признакам. Такая классификация позволяет оптимизировать организацию образовательной деятельности на общем федеральном уровне управления образованием.

На данном этапе развития педагогики все больше применяется категория «модель компетенций». Она служит для характеристики полного набора компетенций и индикаторов поведения, требующихся от специалиста, занимающего должность. При этом детализация элементов, со-

ставляющих вербальную модель компетенции, зависит от практического предназначения.

На практике согласно модели компетенций проводится комплексная оценка соответствия специалиста, занимающего должность, предъявляемым требованиям. Она основана на сравнительном анализе сформированных профилей должности и деловых качеств сотрудника.

С практической точки зрения компетенции следует рассматривать как возможное средство, необходимое для установления связи между знанием и ситуацией, которую следует разрешить. В более широком смысле компетенцию следует понимать как способность специалиста обнаружить (сгенерировать) знание, действие, необходимые для разрешения возникшей проблемы [4, 5]. Такая трактовка требует корректировки целеполагания при определении конечных целей подготовки специалистов. При этом при целеполагании следует предполагать процесс формирования способов деятельности в различных практических ситуациях.

При организации образовательной деятельности на основе компетентного подхода следует учитывать и необходимость формирования других аспектов специалиста: памяти, разума, чувства прекрасного, физических возможностей навыков общения. При этом надо учитывать своеобразие методических подходов, которые необходимо применять в таких условиях.

При анализе источников, посвященных сущности и содержанию компетенций, был установлен и такой аспект. Он утверждает, что цели подготовки специалистов превосходят формирование у индивидуума набора ключевых (сквозных) компетенций. Такой набор позволяет ему успешно продолжать образование каждый раз, когда в этом возникает необходимость [2]. Иными словами, правильно организованная подготовка специалиста инициирует у него потребность в дальнейшем образовании. Другим свойством компетенций [3] является возможность их одновременного формирования в едином процессе обучения и воспитания.

Таким образом, можно вести речь о принципе интегративности и свойстве комплексности формируемых компетенций. Такой вывод подтверждается и сведениями, изложенными в [1]. В соответствии с выводом выделяются компетенции, формируемые областями науки, относящимися к профессиональной деятельности, а также те, которые необходимы в области социализации личности.

Кроме того, из вышеизложенного следует, что разделение основных компетенций на классы определяет основные кластеры подготовки специалистов в образовательных учреждениях,

формируемые по основному признаку предназначения специалиста (командные, технические и т.д.). А если протекающие в ходе образовательной деятельности процессы взаимоувязаны, то свойства, приобретаемые специалистом в ходе подготовки, являются результатом формирования в первую очередь профессиональных компетенций. Следовательно, занятия по дисциплинам военно-профессионального блока наиболее целесообразно проводить в ходе единых учебно-методических задач (модулей), объединяя их на основе тактической комплексности.

Первый класс компетенций (формирующихся исходя из профессиональной деятельности) должен формироваться непосредственно в ходе реализации всех составляющих образовательной деятельности. А второй класс компетенций (необходимых для социализации личности) – прежде всего в рамках воспитательного процесса. Одним из коренных принципов организации образовательной деятельности должен быть принцип комплексности. Этот принцип требует соответствия содержания процесса формирования компетенций при подготовке специалистов содержанию его практической деятельности при исполнении функциональных обязанностей на должностях предназначения. Реализация этого принципа на практике требует от органов управления включения в образовательную деятельность не только когнитивной и операционно-технологической составляющих, но и мотивационной, этической, социальной, поведенческой сторон.

Кроме вышеизложенной информации для осознания категории «компетенция» следует учесть и другие особенности компетентностного подхода. Так, компетентностная модель должна организационно ориентироваться на инновационную среднесрочную перспективу деятельности специалиста, учитывать мероприятия по повышению конкурентоспособности военных образовательных организаций высшего профессионального образования и повышение соответствия образовательных программ требованиям современного государства. Исходя из ориентации компетентностной модели специалиста на междисциплинарные комплексные требования к результатам образовательной деятельности, возникает объективная потребность в научно-методическом обосновании междисциплинарного подхода к организации этой деятельности. Сущность междисциплинарного подхода состоит в переходе от управления отдельными структурными подразделениями к созданию команд, охватывающих весь спектр междисциплинарных функциональных алгоритмов, соединяющих деятельность

нескольких структурных подразделений военного института на основе достижения общих целей по формированию требуемых компетенций [6]. Это позволит как административному, так и научно-педагогическому составу отслеживать организацию подготовки специалистов на всех этапах формирования компетенций и, осознавая свое место в этом процессе, своевременно управлять им по соответствующим направлениям. Как показал опыт подготовки специалистов, система образовательной деятельности, организованная на основе компетентностного подхода, позволяет достигнуть целей, которые ставятся при подготовке специалистов, а именно – сформированности профессиональных компетенций на уровне, обеспечивающем соответствие деловых качеств выпускников сложности задач, определяемых функционально-должностным предназначением. Целеполагание при организации образовательной деятельности предполагает на основе задач профессиональной деятельности проведение системной декомпозиции с целью определения основных элементов, составляющих профессиональные компетенции (знания, умения, навыки, личностные и другие качества выпускника, востребованные в той или иной области деятельности). Декомпозиция должна производиться на основе экспертного опроса с дальнейшей обработкой мнений экспертов на основе специальных методов. Анализ полученной информации позволяет сформировать карту компетенций, формируемых в соответствии с конкретной образовательной программой. Регулирующая роль в этом трансмиссионном превращении квалификаций в компетенции принадлежит федеральным государственным образовательным стандартам, разрабатываемым в последние годы. Исходя из анализа стандартов третьего поколения, следует различать две группы компетенций.

К первой группе относятся универсальные компетенции. В их состав входят общенаучные, инструментальные, информационные, социально-личностные и общекультурные компетенции. Вторую группу составляют профессиональные компетенции.

Универсальные компетенции могут формироваться в течение длительного времени подготовки на различных курсах обучения. Их актуализация происходит в ходе формирования профессиональных компетенций и на их фоне. Она осуществляется через тренинги, практикумы, кейсы и другие виды учебно-практической деятельности. Универсальные компетенции являются базовыми, одинаковыми для всех направлений подготовки. Однако при всей сложности

формирования универсальных компетенций основную проблему организации образовательной деятельности представляет объективная потребность детальной проработки профессиональных компетенций в условиях различных образовательных программ и образовательных уровней.

На основе результатов анализа характеристик первоначальных должностей и условий исполнения ими должностных обязанностей можно заключить следующее. Во-первых, подготовка военных специалистов определяется не только областью и объектами применения, но и видами его профессиональной деятельности. Во-вторых, успешная функциональная деятельность также определяется социально-профессиональной компетентностью специалиста, которая, в свою очередь, характеризуется совокупностью его личностных свойств, а именно военно-профессиональными качествами. Основой профессиональных качеств являются компетенции, сформированные в ходе обучения и приобретенные в процессе служебной деятельности. Исходя из этого, можно заключить, что военно-профессиональные компетенции уникальны для каждой специальности.

Итогом проведенного нами анализа будет формулировка, отражающая сущность рассмотренной педагогической категории. Она состоит в следующем: компетенция представляет собой

интегрированную многоэлементную педагогическую систему, характеризующую способность подготовленного специалиста осуществлять конкретную деятельность в определенной области на основе применения знаний, умений, навыков и проявления личностных качеств, делающих эту деятельность успешной.

Таким образом, педагогическую деятельность в современных условиях следует организовывать исходя из того, что компетентный специалист представляет собой индивидуума, обладающего определенными возможностями, определяемыми его подготовкой. Совокупность этих свойств позволяет ему адекватно справляться с ситуацией, активировать и актуализировать необходимые знания и умения, приемы и способы деятельности.

Из этого вытекает, что в ходе организации образовательной деятельности при подготовке специалистов основной акцент необходимо смещать в область формирования способности к деятельности. Такой вывод в полной мере соответствует принятому в современной науке пониманию рассмотренной проблематики. Он ориентирует содержание образования в частности и всю образовательную деятельность в целом на конечный результат, выраженный в способности специалиста к действию в любых возможных условиях.

* * *

1. Гидрович С.Р., Егорова И.И., Курочкина А.Ю. Компетентный подход к формированию основных образовательных программ третьего поколения. СПб. : Изд-во СПбГУЭФ, 2010. 107 с.

2. Будяк Л.В. Компетентный подход в высшем образовании. Вектор науки: серия «Педагогика, психология». ТолГУ. 2011. № 7.

3. Байденко В.И. Выявление состава компетенций выпускников вузов как необходимый этап проектирования ГОС ВПО нового поколения: методическое пособие. М. : Исследовательский центр проблем качества подготовки специалистов, 2006. 72 с.

4. Предложения по дальнейшему развитию системы классификации и стандартизации высшего

профессионального образования в России / В.А. Богословский [и др.]. М. : МАКС Пресс, 2005. 132 с.

5. Проблемы практической подготовки студентов: совершенствование системы содействия трудоустройству выпускников : материалы VIII Всероссийской научно-практической конференции / под общ. ред. Е.Д. Чертова. Воронеж : ВГУИТ, 2011. 216 с.

6. Ванягин Е.В. Теория и практика оценивания уровня сформированности военно-профессиональных компетенций у курсантов-артиллеристов при изучении тактических (тактико-специальных) дисциплин: дис. ... канд. воен. наук. СПб. 0: МВАА, 2016. 280 с.

Г.М. ГОНЧАРЕНКО

Повышение производительности универсального навесного бульдозерного оборудования для перспективных унифицированных платформ

Аннотация. В статье рассматриваются недостатки бульдозерного оборудования военной техники, а именно причины низкой технической производительности рабочего оборудования существующих дорожно-землеройных машин и представлено техническое решение по применению модернизированного отвала на перспективных образцах дорожно-землеройных машин.

Ключевые слова: универсальное бульдозерное оборудование, войсковая дорожно-землеройная машина, грунт, унифицированная платформа, отвал.

Подготовка путей движения войск и фортификационное оборудование всегда остаются важнейшими задачами инженерного обеспечения боевых действий. Сложность выполнения данных задач заключается в обеспечении требований войск к темпу их подготовки, который должен соответствовать темпу ведения войсками боевых действий. Причем темп подготовки путей не должен зависеть от характеристик местности, на которой они готовятся, и объемов работ по проделыванию проходов (оборудованию обходных путей) в завалах и разрушениях.

Задачу по обеспечению войск путями движения и маневра выполняют инженерные части и подразделения, на вооружении которых состоят войсковые дорожно-землеройные машины [1].

Войсковые дорожно-землеройные машины должны обеспечивать выполнение следующих задач:

- подготовку колонных путей;
- устройство проходов в каменных и лесных завалах;
- засыпку ям, воронок на проезжей части дороги с забором земли из резерва;
- устройство переходов через рвы, траншеи;
- оборудование спусков (выездов) в оврагах, а также на берег на переправах высотой до 3,5 м;
- расчистку маршрутов движения войск от снежного покрова;
- рытье траншей и котлованов;
- удаление поврежденной техники с проезжей части;
- самостоятельное преодоление минно-взрывных заграждений.

Выполнение указанных задач может быть достигнуто использованием нескольких видов рабочего оборудования, таких как бульдозерное обо-

рудование, экскаваторное оборудование, сменное рабочее оборудование.

Многие машины оснащенные бульдозерным оборудованием, как правило, производят срез грунта толщиной 5–40 см плоскими ножами с заостренной режущей кромкой. Срезание в большинстве случаев сопровождается скалыванием, что требует меньших затрат, чем чистое резание, поэтому необходимо модернизировать рабочее оборудование и стремиться подбирать конфигурацию и положение ножа таким образом, чтобы скалывание в общем процессе резания было по возможности наибольшим. Также при разработке грунтов бульдозерным оборудованием неполностью используется мощность базовой платформы, что в свою очередь увеличивает время выполнения работ. Эта задача может решаться за счет увеличения производительности, которая может быть достигнута увеличением объема призмы волочения грунта, что потребует увеличения размеров отвальной поверхности.

Это свидетельствует о том, что необходимо усовершенствовать рабочее оборудование и в дальнейшем продолжить его эффективное использование на земляных работах, что позволит существенно увеличить производительность и сократить время на производство выполняемых работ.

Следует отметить, что в Министерстве обороны уже был опыт разработки многофункциональных войсковых дорожно-землеройных машин на платформе легких гусеничных машин, однако они на вооружение приняты не были. Одной из причин стала низкая производительность.

Сегодня в войсках национальной гвардии РФ ведутся научно-исследовательские работы по созданию перспективных многофункциональных

войсковых дорожно-землеройных машин, а также идут разработки конструкции навесного бульдозерного оборудования для перспективных унифицированных платформ, поэтому задача повышения технической производительности рабочего оборудования проектируемых машин остается одной из важнейших.

Определение оптимальных параметров техники и ее выбор в зависимости от условий работы в настоящее время основывается на системе показателей, обеспечивающих объективную оценку полученного решения и выбор оптимального результата [2].

Ввиду специфических особенностей войсковых дорожно-землеройных машин при выборе параметров универсального бульдозерного оборудования стала очевидной необходимость применения отвалов или уширителей отвала. Сделать сам отвал больших размеров нельзя, так как одним из требований к габаритам рабочего оборудования является возможность его перевозки на железнодорожном транспорте.

На сегодняшний день известно применение отвалов с уширителями [3] на войсковых дорожно-землеройных машинах (рис. 1).

Конструктивная особенность отвалов с уширителями позволяет увеличить объем призмы выемки грунта перед отвалом, что влечет за собой повышение показателей технической производительности машины.

Существенным недостатком указанной выше конструкции является то, что уширители участвуют в процессе резания грунта вместе с ножом отвала, так как находятся с ним на одном уровне, в результате чего часто происходят поломки уширителей от больших усилий резания.

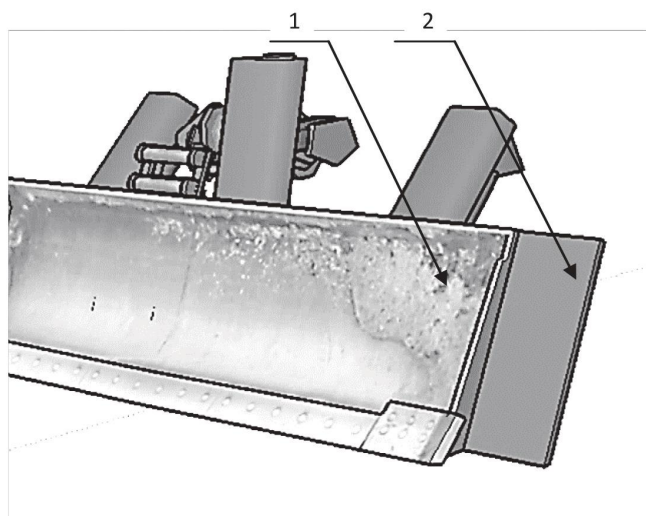


Рис.1. Отвал с уширителями:
1 – отвал, 2 – уширитель

Поскольку в последнее время одним из процессов оптимизации работы машин, имеющих в своем составе бульдозерное оборудование, является уменьшение времени рабочего цикла для повышения технической производительности, то одним из направлений разработки современных технических решений является обеспечение возможности совмещения операций резания и транспортировки грунта.

Рассмотрим принцип работы модернизированного отвала (рис. 2).

Уширитель 2 со щекой уширителя 4 крепится к отвалу 1 через специальный паз, обеспечивающий свободное перемещение уширителя со щекой вверх-вниз на высоту резания отвала в грунт. Пружинный блок 3, соединяющий уширитель со щекой с отвалом в транспортном положении, находится в разжатом состоянии, как показано на рис. 3.

Во время работы, когда отвал начинает резаться в грунт, уширитель со щекой, перемещаясь по грунту на лыже, за счет давления грунта начи-

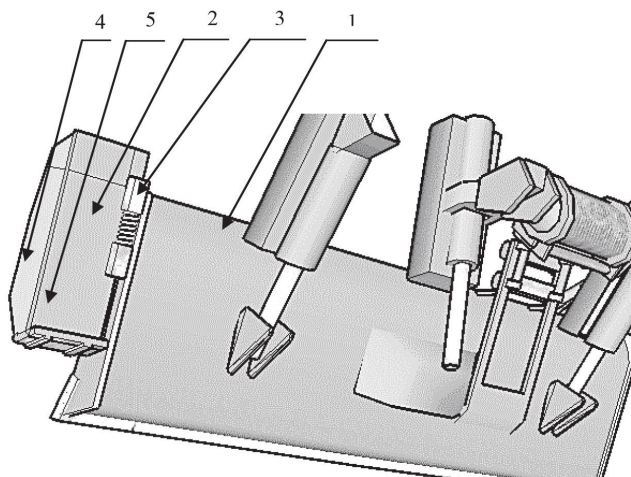


Рис.2. Модернизированный отвал:
1 – отвал, 2 – уширитель, 3 – пружинный блок,
4 – щека уширителя, 5 – лыжа уширителя

нает на пружине постепенно подниматься вверх по отвалу, сжимая пружину, на высоту, равную глубине резания. После выглубления отвала из грунта уширитель со щекой под действием пружины возвращается в исходное состояние. Щека удерживает грунт по бокам и не допускает его просыпания во время работы. Это обеспечивает одновременную разработку и транспортировку грунта без его потерь, а также снижение нагрузок на машину за счет того, что уширители не участвуют в процессе резания грунта.

Техническим результатом вышеуказанных изменений является повышение технической производительности перспективных образцов на 10–15%, что положительно скажется на увеличении скоро-

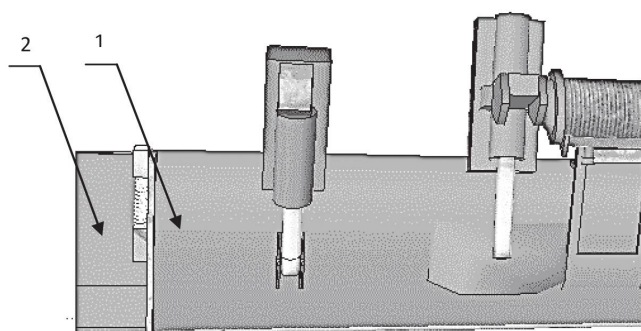


Рис.3. Модернизированный отвал в транспортном положении: 1 – отвал, 2 – уширитель

сти выполнения задач инженерно-дорожными подразделениями.

Кроме того, такая конструкция бульдозерных отвалов не повлияет на обеспечение основных тре-

бований, предъявляемых к отвалам перспективных войсковых дорожно-землеройных машин, таких как:

- возможность оптимальной реализации тягово-сцепных свойств базового шасси;
- заданная скорость перевода бульдозерного отвала из транспортного положения в рабочее и обратно;
- надежное фиксирование бульдозерного отвала в транспортном положении;
- достаточный обзор с места механика-водителя в рабочем и транспортном положениях бульдозерного оборудования;
- защита гидросистемы от пуль и осколков.

Система управления бульдозерным отвалом сможет обеспечивать автоматическое удерживание отвала в горизонтальной плоскости или под заданным углом к горизонту с точностью ± 300 .

В.А. КИСЕЛЕНКО

Квантовый компьютер как потенциальная угроза стойкости систем криптографической защиты информации

Аннотация. В статье рассматриваются квантовый компьютер как физическая система, его свойства и возможности, принцип квантового алгоритма Шора.

Ключевые слова: кубитный квантовый процессор, суперпозиция, когерентность, несепарабельность, квантовый параллелизм, средства криптографической защиты информации, квантовый алгоритм Шора.

В мае 2017 года в рамках проекта IBM-Q компания IBM открыла доступ к новому 16-кубитному квантовому процессору.

IBM-Q – это коммерческий проект, позволяющий сторонним разработчикам работать с квантовым компьютером в «облаке» при помощи специального программного интерфейса.

В том же году на Международной конференции по квантовым технологиям в Москве (ICQT-2017) было объявлено о создании 51-кубитного квантового компьютера группой из Гарвардского (США) университета.

В марте 2018 года корпорация Google анонсировала создание 72-кубитного квантового чипа Bristlecone.

Ученые из Китайского научно-технологического университета (г. Шанхай) разработали новый прототип квантовой вычислительной машины. Кроме того, они пообещали в 2019 году создать и 30-кубитную квантовую систему, которая будет в состоянии соревноваться с самыми мощными «обычными» компьютерами. Китай работает над созданием квантового компьютера, превосходящего по скорости вычислений современные аналоги. Новость имеет большое значение для военной сферы, где возможное применение квантовых компьютеров обсуждается все чаще. И все ведущие страны стремятся быть первыми в создании подобных машин.

Квантовый компьютер – что это? Каковы физические ресурсы, на которых основана высокая вычислительная эффективность квантового компьютера? В каком виде она проявляется?

При ответе на поставленные вопросы обратимся к соответствующим сведениям, представленным в современных научно-технических изданиях, посвященных проблематике разработки и построения квантовых вычислительных устройств.

В широком смысле квантовый компьютер – это физическая система, состояния которой описыва-

ются законами раздела физики, называемого квантовой механикой.

Квантовый компьютер – это устройство, реализующее квантовые вычисления, под которыми понимают процедуры параллельных множественных операций, использующих специфические свойства состояний квантовых объектов, таких как:

- суперпозиция;
- когерентность;
- несепарабельность.

Эти свойства и определяют одноименные физические ресурсы, на которых основана высокая вычислительная эффективность квантового компьютера.

Высокая вычислительная эффективность квантового компьютера проявляется в виде способности неограниченного параллельного выполнения операций (свойство квантового параллелизма) над всеми допустимыми значениями параметров решаемой задачи. Например, если задача заключается в вычислении значений некоторой функции по всем заданным значениям аргумента, то решение этой задачи для всех значений аргумента осуществляется квантовым компьютером в одно действие в том смысле, что одна последовательность вычислительных операций в одно и то же время применяется ко всем значениям аргумента независимо от их количества. И в качестве результата получают все возможные значения функции. Это и является проявлением свойства квантового параллелизма в работе квантовых вычислительных устройств, приводящего к существенному ускорению вычислительного процесса.

В наличии свойства квантового параллелизма и заключается одно из главных преимуществ квантовых компьютеров по сравнению с классическими компьютерами.

Сказанное представляется «сильно научнообразным». В связи с этим возникает естественный во-

прос: можно ли в принципе получить представление о квантовом компьютере, не приводя трудно воспринимаемые формулировки определений технических и абстрактных понятий и утверждений?

Так, свойство квантового параллелизма и, следовательно, квантовый компьютер можно себе представить путем обращения к известному в квантовой механике эксперименту с двумя щелями, увеличивая в рассуждениях количество щелей от двух до необходимого в случае с вышеприведенным примером вычисления значения функции до количества всех допустимых значений аргумента).

В некотором допустимом в настоящей ситуации приближении указанный эксперимент можно описать следующим образом.

Пусть имеется источник одиночных фотонов («фотонная пушка»), экран (фотопленка) и между ними преграда (фольга – отражатель фотонов).

Вначале преграда без щелей. «Стреляем одним фотоном». На экране нет следов.

Во втором случае в преграде делаем одну щель, на экране нет следов и «стреляем одним фотоном». В результате на экране – «один след». Так говорят ученые.

В третий раз в преграде делаем две щели, на экране нет следов и «стреляем одним фотоном» так, чтобы щели оказались перед фронтом волны фотона (вспомним об известном принципе корпускулярно-волнового дуализма, согласно которому фотон проявляет и свойства частицы, и свойства волны). Можно сказать, согласно мнению ученых, что на экране «два следа».

В четвертый раз в преграде три щели, на экране нет следов и «стреляем одним фотоном» так, чтобы щели оказались перед фронтом волны фотона. Можно сказать, согласно мнению ученых, что на экране «три следа». И так далее.

В тысяча первый раз в преграде тысяча щелей, на экране нет следов и «стреляем одним фотоном» так, чтобы щели оказались перед фронтом волны фотона. И в результате можно говорить, согласно мнению ученых, что на экране «тысяча следов».

Из указанного выше следует, как говорят ученые, что «фотон проходит через все щели одновременно».

Следует отметить, что мы не случайно «квиваем» на ученых, говоря «про следы на экране» и «густо» используем знаки кавычек. На самом деле выводы о «следах» и их количестве не являются результатом их непосредственного наблюдения и подсчета, а являются результатом анализа интерференционной картины на экране, получаемой при «статистически значимом» количестве «бомбардировок» экрана одиночными фотонами. Это с одной сторо-

ны. А с другой стороны, эксперимент, описываемый в научных источниках по квантовой механике, касается только двух щелей.

Тем не менее модель «фотона, проходящего все щели одновременно», представляется подходящей для объяснения свойства квантового параллелизма.

В чем суть потенциальной угрозы стойкости средств криптографической защиты информации (СКЗИ) от появления квантового компьютера?

По аналогии с фотоном, «проходящим все щели одновременно», квантовый компьютер вычисляет значения функции для всех допустимых значений аргумента одновременно, то есть, выражаясь упрощенно, «за один проход». Возможность практической реализации такого события ярко представлена, например, в квантовом алгоритме Шора факторизации натуральных чисел.

Поясним данное утверждение.

Для этого заметим, что один из первых вариантов задачи факторизации, используемый при построении асимметричных криптографических систем, заключается в следующем: известно натуральное число n , равное произведению двух неизвестных простых чисел p и q ; необходимо найти делители p и q . На сложности решения данной задачи основана, например, стойкость асимметричной криптографической системы RSA. Указанная сложность решения с помощью наилучшего классического алгоритма (так называемого теоретико-числового решета) на современных компьютерах (называемых классическими компьютерами) оценивается как

$$O\left(e^{\sqrt[3]{n \log^2 n}}\right) \text{ операций [5, 8, 9, 10, 11].}$$

Квантовый алгоритм Шора позволяет решать задачу факторизации числа n с полиномиальной сложностью

$$O(n^2 \log n \log \log n) \text{ [5, 9, 10].}$$

Поэтому с помощью квантового алгоритма Шора с использованием квантового компьютера потенциально возможен «взлом» тех криптографических систем (в том числе и RSA), чья стойкость основана на сложности задачи факторизации натуральных чисел.

Но вместе с тем надо учитывать, что до недавнего времени количество различных прикладных задач общего характера, которые можно решать на квантовом компьютере, было где-то немногим более полусотни. Казалось бы, данное обстоятельство (то есть малый объем и медленный рост

сферы применения квантовых компьютеров) может послужить фактором, нейтрализующим до определенной степени (по крайней мере, в среднесрочной перспективе) возможные угрозы от появления квантового компьютера. И такое предположение представлялось бы в определенной степени оправданным, если бы не наблюдалась следующая настораживающая тенденция. А именно: в последнее время с каждым днем увеличивается количество прикладных задач, которые можно решать на квантовом компьютере. Ученые прогнозируют в ближайшем будущем настоящий прорыв в этом направлении, подобно тому, как вода, вначале, перетекая через переполненную плотину, незначительно размывает лишь ее верхнюю кромку, а затем, по прохождении определенного времени, все увеличиваясь, взламывает, раскалывает ограждение плотины, разметаая далее все на своем пути. И это та потенциальная угроза, обусловленная появлением квантового компьютера, всем без исключения средствам криптографической защиты информации с ограниченной длиной ключа, но не являющимся теоретически стойкими.

Практическая стойкость СКЗИ с ограниченной длиной ключа, но не являющихся теоретически стойкими, основана на практической невозможности их «взлома» (несанкционированного доступа к защищенным с помощью данных СКЗИ информационным материалам) с использованием современной вычислительной техники, называемой в отличие от квантовых компьютеров классическими компьютерами. Для примера рассмотрим один из самых известных и универсальных методов атаки на криптографические системы – метод тотального перебора ключей (на Западе этот метод называется «силовым методом»). Данный метод прост в аппаратной или программной реализации, но вычислительно сложен в своем исполнении в классическом варианте на классических вычислительных устройствах при достаточно большой мощности ключевого пространства, атакуемого СКЗИ.

Однако указанный подход к обеспечению стойкости бесполезен в случае использования квантового компьютера для атаки на СКЗИ с ограниченной длиной ключа, но не являющиеся теоретически стойкими. Причиной этого прежде всего является эффективная возможность реализации на квантовом компьютере рассмотренного выше метода тотального перебора ключей. Такая возможность обусловлена тем, что квантовый компьютер позволяет

(в принципе) опробовать одновременно все ключи, все элементы ключевого пространства СКЗИ. И здесь та же аналогия с фотоном, «проходящим все щели одновременно». В этом и заключается потенциальная угроза стойкости СКЗИ от появления квантового компьютера.

В соответствии со сказанным выше первые и самые очевидные последствия создания одной из стран действительно работающего квантового компьютера – это почти мгновенный взлом военных и инфраструктурных систем шифрования с ограниченной длиной ключа (и не являющихся теоретически стойкими) противника.

Более того, по мнению американских аналитиков, другие страны уже сейчас активно воруют зашифрованные данные у США. Они пока просто хранят их, ничего с ними не делая, так как ожидают, что лет через 5-10 квантовый компьютер будет создан – и вот тогда-то они получат доступ к секретной американской информации.

Скорость вычисления и обработки данных также позволит значительно усовершенствовать работу беспилотных и роботизированных военных автономных машин, на которые и будет возложена миссия непосредственного ведения боевых действий в обозримом будущем. Упрощенно говоря, военные роботы страны, первой создавшей квантовый компьютер, будут принимать решения быстрее, действовать точнее, «работать» по большему числу целей, лучше «видеть» все поле боя и просчитывать «ходы» дальше, чем роботы противника. А значит – будут побеждать.

Квантовые компьютеры также могут быть использованы в проектировании новых видов оружия, новых материалов, новых конструкций, создании искусственного интеллекта, моделировании космических объектов и даже в разработке новых стратегий ведения войны.

Прогнозирование, безусловно, входит в область применения квантовых компьютеров. Рей Джонсон, бывший технический директор Lockheed Martin, как-то заявил, что «квантовый компьютер позволит прогнозировать, как поведет себя программное обеспечение спутников при вспышке на солнце или после ядерного взрыва».

Выгоды от возможной реализации квантовых вычислений для военных очевидны. Поэтому Россия, США, Китай, Канада, Япония, Израиль и страны Европы стремятся все активнее завоевать пальму первенства в данных разработках.

Наши авторы

Меликов Сергей Алимович, первый заместитель директора Федеральной службы войск национальной гвардии Российской Федерации – главнокомандующего войсками национальной гвардии Российской Федерации, генерал-полковник.

Климов Андрей Алексеевич, доктор исторических наук, доцент, начальник 4-го научного отдела (военно-исторического) Научного центра стратегических исследований Федеральной службы войск национальной гвардии Российской Федерации, полковник.

Баранов Валерий Петрович, доктор исторических наук, профессор, главный научный сотрудник 4-го научного отдела (военно-исторического) Научного центра стратегических исследований Федеральной службы войск национальной гвардии Российской Федерации, генерал-полковник в отставке.

Беркутов Андрей Сергеевич, кандидат исторических наук, начальник отделения – заместитель начальника 4-го научного отдела (военно-исторического) Научного центра стратегических исследований Федеральной службы войск национальной гвардии Российской Федерации, полковник.

Ивашкин Владимир Иванович, кандидат педагогических наук, офицер 4-го научного отдела Научного центра стратегических исследований Федеральной службы войск национальной гвардии Российской Федерации, подполковник.

Зелёный Виктор Афанасьевич, научный сотрудник Центрального музея войск национальной гвардии Российской Федерации, генерал-майор запаса.

Сандалов Игорь Александрович, кандидат исторических наук, старший научный сотрудник Центрального музея войск национальной гвардии Российской Федерации.

Марценюк Юрий Анатольевич, кандидат военных наук, начальник Военно-научного управления Федеральной службы войск национальной гвардии Российской Федерации, генерал-майор.

Шидловский Леонид Дмитриевич, старший научный сотрудник (советник директора Росгвардии) отделения (исследования угроз государственной и общественной безопасности) 3-го научного отдела (исследования проблем обеспечения государственной и общественной безопасности) Научного центра стратегических исследований Федеральной службы войск национальной гвардии Российской Федерации, генерал-лейтенант в отставке.

Бышовец Виктор Петрович, начальник Санкт-Петербургского военного ордена Жукова института войск национальной гвардии Российской Федерации, генерал-майор.

Зиннатуллин Ильдар Мисбахович, заместитель начальника Главного управления охраны объектов – начальник управления охраны важных государственных объектов Федеральной службы войск национальной гвардии Российской Федерации, генерал-майор.

Горошко Виктор Владимирович, доцент кафедры обеспечения служебно-боевой деятельности ВНГ Новосибирского военного института имени генерала армии И.К. Яковлева войск национальной гвардии Российской Федерации, полковник.

Третьяков Сергей Леонидович, старший преподаватель кафедры обеспечения служебно-боевой деятельности ВНГ Новосибирского военного института имени генерала армии И.К. Яковлева войск национальной гвардии Российской Федерации, подполковник.

Чурсин Александр Антонович, доцент, доцент кафедры эксплуатации артиллерийского вооружения факультета (артиллерийского вооружения) Пермского военного института войск национальной гвардии Российской Федерации.

Кафтанчиков Дмитрий Петрович, кандидат политических наук, начальник группы 3-го научного отдела Научного центра стратегических исследований Федеральной службы войск национальной гвардии Российской Федерации, полковник.

Ювачёв Максим Юрьевич, начальник группы – заместитель начальника 6-го научного отдела Научного центра стратегических исследований Федеральной службы войск национальной гвардии Российской Федерации, полковник.

Судьенков Родион Владимирович, начальник отделения 3-го научного отдела Научного центра стратегических исследований Федеральной службы войск национальной гвардии Российской Федерации, полковник.

Бауэр Владимир Павлович, заместитель начальника кафедры математики и информатики Новосибирского военного института имени генерала армии И.К. Яковлева войск национальной гвардии Российской Федерации, полковник.

Кузин Артём Сергеевич, преподаватель кафедры математики и информатики Новосибирского военного института имени генерала армии И.К. Яковлева войск национальной гвардии Российской Федерации, майор.

Ставицкий Данила Владимирович, заместитель начальника Санкт-Петербургского военного ордена Жукова института войск национальной гвардии Российской Федерации, полковник.

Фетисов Александр Вадимович, кандидат военных наук, доцент, профессор кафедры тактики служебно-боевого применения подразделений Санкт-Петербургского военного ордена Жукова института войск национальной гвардии Российской Федерации.

Гончаренко Геннадий Михайлович, доцент кафедры эксплуатации автобронетанковой техники Пермского военного института войск национальной гвардии Российской Федерации.

Киселенко Владислав Андреевич, доктор технических наук, действительный член Академии военных наук, заместитель начальника управления международного сотрудничества Главного организационного управления Федеральной службы войск национальной гвардии Российской Федерации, полковник.